

Protector Electrónico para Aires Acondicionados y Equipos de Refrigeración de 220V

Ultra 220

IDEAL PARA:
Aires Acondicionados
monofásicos hasta 42.000 B.T.U.
Aires Acondicionados de Ventana.
Congeladores
Vitrinas
Refresqueras.
Equipos monofásicos de
refrigeración hasta de 2 H.P.



El **BREAKERMATIC® Ultra 220** es un protector electrónico de voltaje de alta capacidad diseñado especialmente para evitar los daños a aparatos de refrigeración, provocados por las variaciones de voltaje y otras perturbaciones del suministro eléctrico.

Protege su equipo automáticamente, apagándolo al detectar un voltaje muy alto o demasiado bajo para la operación segura del refrigerador o al ocurrir un apagón. Al normalizarse la línea, el protector realiza un ciclo de espera de unos 3 minutos aproximadamente, antes de reconectar el equipo nuevamente. Esto le permitirá al sistema refrigerador estabilizar las presiones, facilitando el arranque del compresor con la mínima carga, alargando así la vida del mismo.

El protector **BREAKERMATIC® Ultra 220** posee una característica exclusiva llamada **Autostart®** que reduce el ciclo de espera a unos pocos segundos, cuando es reconectado después de haber estado apagado por largo tiempo. En el panel

frontal posee convenientemente ubicados varios indicadores luminosos que muestran la condición de la línea y del protector.

El protector **BREAKERMATIC® Ultra 220** está especialmente recomendado para aquellos equipos monofásicos con gran exigencia de corriente, pudiendo suministrar hasta 30A, lo que le permite manejar compresores hasta de 2HP en 220V. De construcción robusta, puede ser usado en equipos de uso comercial e industrial.

Se conecta convenientemente mediante una regleta cubierta por una tapa de seguridad, que evita el contacto accidental con los terminales, y se fija fácilmente a la pared o al chasis del equipo, con un práctico soporte que se suministra con sus respectivos tornillos y ramplugs.

Consulte las *Especificaciones Técnicas* al reverso para mayores detalles.

BREAKERMATIC

la mejor línea de protectores electrónicos...

**Protector
Electrónico para Aires
Acondicionados y Equipos
de Refrigeración de 220V**

**Ultra
220**

MODELOS:

**PBE-220A / PBE-220B / PBE-220BM
PBE-220AM / PBE-220AT**

Protectores Fijos:

PBE-220A: para Aires Acondicionados hasta 42.000 B.T.U. 220VAC

PBE-220B: para Aires Acondicionados hasta 30.000 B.T.U. 220VAC

Protectores Ajustables:

PBE-220AM: con ajuste de voltaje y suiche ON/OFF para A/A hasta 42.000 B.T.U. 220VAC

PBE-220AT: con ajuste de voltaje y tiempo para A/A hasta 42.000 B.T.U. 220VAC

PBE-220BM: con ajuste de voltaje para A/A hasta 30.000 B.T.U. 220VAC

APLICACION:

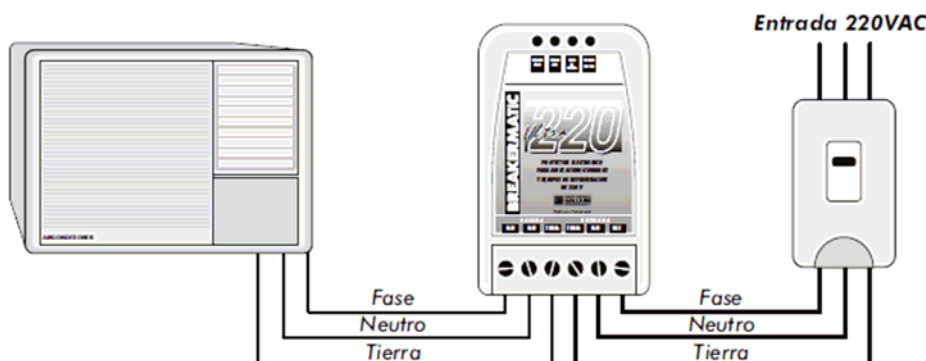
DOMESTICO/ INDUSTRIAL

CATEGORIA:

PROTECTOR

INSTALACION:

Identifique los cables de "FASE" que vienen del breaker con un destornillador de electricista (los cables de fase lo encienden, los de tierra no lo encienden) y conéctelos en la regleta donde dice "ENTRADA", identifique los cables que van al equipo a proteger y conéctelos donde dice "SALIDA". Utilice los terminales de "TIERRA", solo si su equipo posee tres cables en total. NOTA: El cable de tierra generalmente es el central.



CARACTERISTICAS*		MINIMO	TIPICAS	MAXIMO	UNIDADES	TOLERANCIA
Voltaje Nominal			208-220		V r.m.s.	
Corriente del Interruptor	A, AM, AT			40	A r.m.s.	
	BM, B			30	A r.m.s.	
Tipo de Contacto	A, AM, AT		E. solido			
	BM, B		Relé seco			
Carga de motor	A, AM, AT			2	H.P.	
	BM, B			1 1/2	H.P.	
Tensiones de Salida Permitidas (*Mods. ajustables)	A, B	176		253	V r.m.s.	2%
	*BM, *AM, *AT	140 - 214		214-278	V r.m.s.	2%
Retardo de Encendido	BM, B, AM, A		4		min.	20%
	*AT		1:50-4:50		min.	20%
Dimensiones	Largo		139		mm.	
	Ancho		87		mm.	
	Alto		40		mm.	
Tiempo de Respuesta			1.5		sec.	5%
Peso (Bruto por equipo en caja 6 unids.)	B		300		grs.	+/-10
	A		305		grs.	+/-10
	BM, AM, AT		310		grs.	+/-10
Rango de Temperatura de Operación		0		65	°C	

*Las especificaciones técnicas pueden variar según el modelo y ser cambiadas sin previo aviso.

PBE-220 / REV. 2 / 07-2001