

Luminaria LED miniatura

tipo spot unidireccional



SKU: THLP1UW

CARACTERÍSTICAS

Materiales: Nylon, Latón niquelado, Grado -2 titanio

Luminosidad: 6000mcd (19 lumens)
Consumo de energía a 12 voltios DC: 1 watt (0.083 amp)

Voltaje: 12 volt DC constant voltage only Not compatible with constant current Not compatible with 12 volt AC systems. Not dimmable.

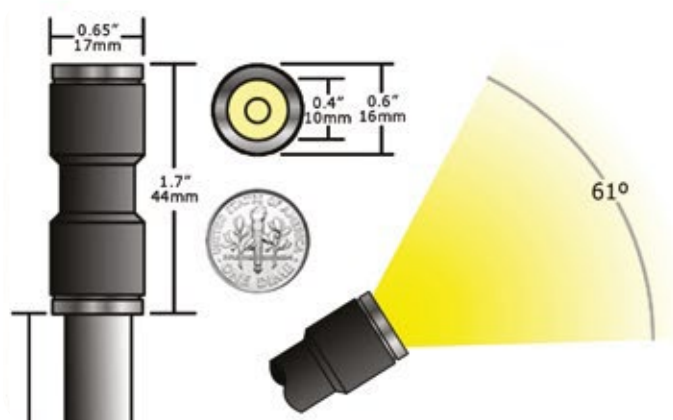
Lente: PMMA 61°
Color temperatura: Blanco calido (2950° to 3100° Kelvin)

CRI: >80

Coleta: 36" estandar 18/2 coleta

APLICACIONES

IP 67 Instalación interior / exterior en hierba, tierra, cobertura del suelo, jardines, madera, acero



Índices máximos: (TA=25°C)

PARÁMETRO	SÍMBOLO	RATING	UNID
Disipación de potencia	Pd	1.05	W
Corriente continua	IF	83	mA
Corriente delantera máxima (1 / 10° ciclo de trabajo, ancho de pulso 0,1 ms)	IFP	150	mA
Voltage en reversa	VR	15	V
Temperatura de operación	Ta	-20 to 80	°C
Temperatura de almacenamiento	Tstg	-40 to 85	°C

Características optoelectrónicas

PARÁMETRO	SÍMBOLO	MAX	TIPO	UNID
Tensión directa	VF	15.0	12	V
Longitud de onda dominante	λD		Blanco calido	nm
Intensidad luminosa	IV		6000	mcd



Av. caracas No. 66 - 35



2112841 - 8050309



gerencia@emin.com.co

www.emin.com.co