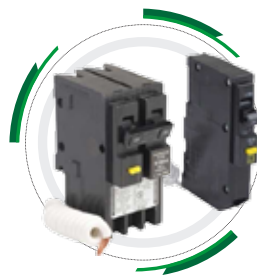


Más de la oferta Homeline

Protección para personas con los breakers diferenciales HomeGFI

Interruptores termomagnéticos diferenciales tipo enchufable de 1 y 2 polos que actúan contra sobre cargas, cortocircuitos y fallas a tierra (4 a 6 mA).



Protección para circuitos con los breakers termomagnéticos Homeline.

Protección termomagnética de 1, 2 y 3 polos para circuitos con tiempo de disparo a falla ante cortocircuito de 1/60 segundos.



Tableros bimetálicos para uso residencial

Tableros monofásicos, bifásicos y trifásicos de 3 hasta 42 circuitos metálicos con barraje de aluminio estañado que permite la conexión de conductores de cobre o de aluminio.

Protección total con la línea Homeline

Schneider Electric

Colombia: Bogotá: 57 (1) 4269733
Resto de país: 018000 11 8008
cacschneider@schneider-electric.com

Ecuador: Línea Nacional: 1800-724634
cacschneider@schneider-electric.com

Venezuela: Línea Nacional: 0-800-7246343
informacion.clientes@schneider-electric.com

©2016 Schneider Electric.
All Rights Reserved.
All trademarks are owned by Schneider Electric Industries SAS or its affiliated companies.

schneider-electric.com

Life Is On | **Schneider Electric**

schneider-electric.com

Life Is On | **Schneider Electric**

DPS Homeline

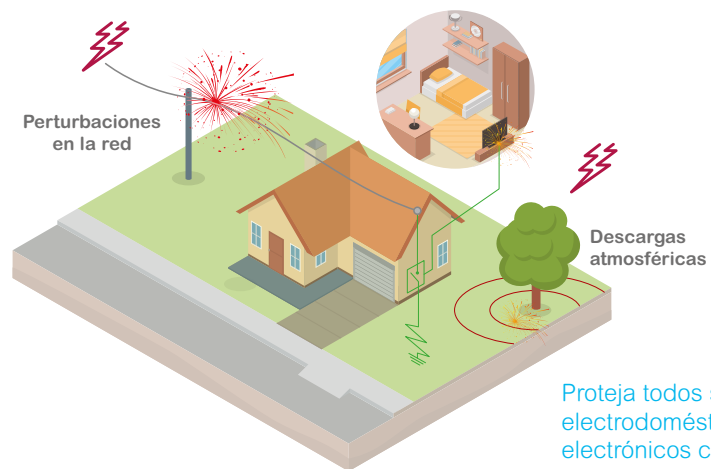
Único DPS para tableros enchufables.





DPS Homeline

Los Dispositivos de Protección contra Sobretensiones Transitorias (DPS) son los elementos que protegen los equipos electrónicos del hogar y oficina contra los efectos dañinos de los transitorios de tensión ocasionados por descargas atmosféricas y eventos de conexión y desconexión en la red eléctrica.



Proteja todos sus electrodomésticos y equipos electrónicos con los DPS Homeline. Una sola unidad puede proteger toda su casa.

DPS Tipo 2 fabricado bajo norma **UL 1449** con certificado **RETIE**

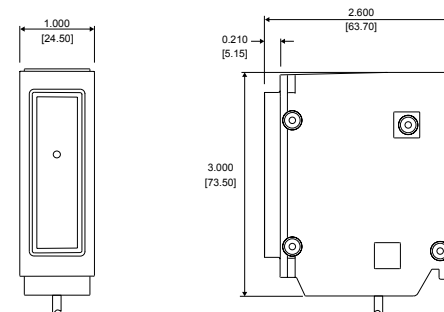
Características técnicas DPS Homeline



Referencia	Hom120SB	Hom2175SB
Polos	1	2
Tensión de Operación	120 V	240 V
Corriente nominal máxima de sobretensión por fase:	20 kA	22,5 kA
Tensión de accionamiento (MCOV)	150 V (F-N)	300 V (F-F) 150 V (F-N)
Modos de protección	1	3
Protección contra sobrecorriente y sobretensión incluida		
Tecnología MOV: Varistor de Oxido de Zinc		
Tipo enchufable		
Diagnóstico a través de LED		
Frecuencia de operación: 50/60Hz		

Pregúntenos por nuestra amplia oferta de DPS fabricados bajo norma IEC y bajo norma UL.

Mide lo mismo que un breaker Homeline!



Facilidad de instalación. Ideal para ser conectado en los tableros Homeline