



# Productos Eléctricos LSIS

MCB / MC&TOR / MMS / MCCB / ACB / FDB / SMDB / VCB

## **Interruptores Automáticos Modulares**

**Página 4**

- Series de 1, 2, 3 y 4 polos hasta 125A
- Curvas características B,C y D

## **Interruptores Automáticos Diferenciales Modulares**

**Página 6**

- Series de 2 y 4 polos hasta 100A
- Sensibilidad hasta 300mA
- Protección sobrecorriente

## **Dispositivo Protección contra Sobretensiones**

**Página 8**



## **Contactores y relés térmicos**

**Página 12**

### **Serie Metasol**

- Series de 3 y 4 polos hasta 800A. También disponible gama de mini-contactores
- Uso de bobina común en CA/CC a partir de 100A
- Relés térmicos (bimetálicos) y electrónicos
- Certificaciones CE y UL

## **Mini Contactores**

**Página 20**

## **Relevador Digital de Protección de Motores**

**Página 21**

## **Guardamotores**

**Página 22**



## Interrupedores Automáticos de Caja Moldeada

Página 24

### Serie Susol/Metasol

- Series de 2,3 y 4 polos hasta 1600A
- Reajuste del valor de la corriente nominal para una temperatura ambiente de 50°C
- Certificaciones UL y CE conforme a la normativa IEC

## Interruptor de circuito por falla a tierra

Página 32

### Serie Metasol

- Series de 2, 3 y 4 polos hasta 1200A
- Certificación CE conforme a la normativa IEC



## Interrupedores Automáticos de Bastidor Abierto

Página 36

### Serie Susol/Metasol

- Poder de corte de 65, 85 y 150kA
- Unidad de control de altas prestaciones
- Certificaciones CE, UL y ambiente marino

## Centros de Carga, LS.

Página 42

## Solución SMBD de LS.

Página 46

## Interrupedores Automáticos de Vacío

Página 50

### Serie Susol



# Interruptores Automáticos Diferenciales Modulares

## Series de 1, 2, 3 y 4 polos hasta 125AF



Tipo	MCB			
	BKN		BKN-b	
Protección	Sobrecarga y cortocircuito		Sobrecarga y cortocircuito	
Corriente nominal	1, 2, 3, 4, 6, 10, 16, 20, 25, 32, 40, 50, 63A		1, 2, 3, 4, 6, 10, 16, 20, 25, 32, 40, 50, 63A	
Características	Curva B, C, D		Curva B, C, D	
Número de polos	1p, 1p+N, 2p, 3p, 3p+N, 4p		1p, 1p+N, 2p, 3p, 3p+N, 4p	
Poder de corte	monopolar	bi/tri/tetrapolar	monopolar	bi/tri/tetrapolar
	1A~63A 6kA a 230/400VCA	1A~63A 6kA a 400VCA	1A~63A 10kA a 240/415VCA	1A~63A 10kA a 415VCA
Estándar	IEC 60898/60947-2		IEC 60898/60947-2	
Certificado	CCC, SABS, SEMKO CB		KEMA CB, SABS, SEMKO CB, UL 1077†	
Tipo de disparo	Magnetotérmico		Magnetotérmico	
Durabilidad eléctrica	6000 operaciones		8000 operaciones	
Montaje	Riel DIN de 35mm		Riel DIN de 35mm	
Ancho	17.8mm per pole		17.8mm por polo	
Terminales	Tipo túnel (Cable hasta 25mm <sup>2</sup> )	Tipo Dual(Túnel & Bornes)	Tipo túnel (Cable hasta 25mm <sup>2</sup> )	
<b>Contacto auxiliar, AX</b> Opcional	 <p><b>1 Contacto conmutable</b>                      6A a 240VCA, 3A a 415VCA(AX)                      6A a 230VCA, 3A a 415VCA(AL)                      2A a 48VCC, 1A a 125VCC  <b>Bornes de caja</b>                      Sección del cab 2.5mm<sup>2</sup>  <b>Ancho de 9mm</b> * Sólo para BKN</p>		 <p><b>1 Contacto conmutable</b>                      6A a 240VCA, 3A a 415VCA(AX/AL)                      6A a 24VCC, 2A a 48VCC,                      1A a 130VCC  <b>Bornes de caja</b>                      Sección del cab 0.75~2.5mm<sup>2</sup>  <b>Ancho de 8.8mm</b></p>	
Dimensiones	Ver figura 1		Ver figura 2	
Curva característica	Ver curva 1		Ver curva 1	

Figura 1 : Tipo BKN & BKN-c

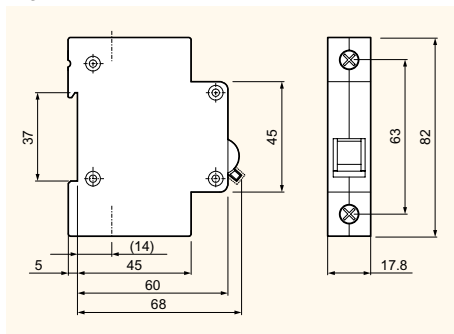


Figura 2 : Tipo BKN-b

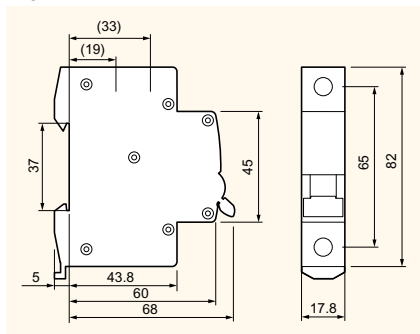
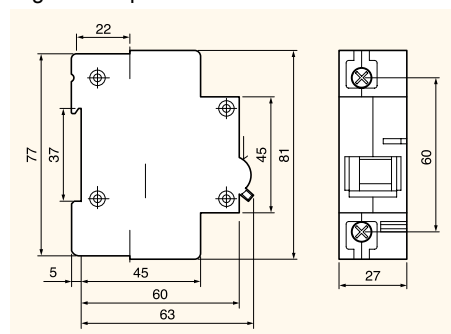


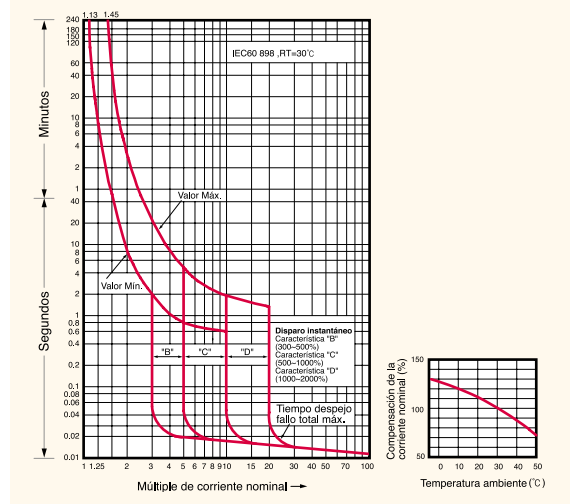
Figura 3 : Tipo BKH





MCB							
BKH		BKP		BF-a	BF-c	BFN	
Sobrecarga y cortocircuito		Sobrecarga y cortocircuito		Sobrecarga y cortocircuito		Sobrecarga y cortocircuito	
63, 80, 100A, 125A		3, 6, 10, 16, 20, 25, 32A		10~100A		5, 10, 15, 20, 30, 40, 50A	
Curva C, D		Curva B, C, D					
1p, 2p, 3p, 3p+N, 4p		1p+N		1P, 2P, 3P		1P, 2P, 3P	
monopolar		bi/tri/tetrapolar				monopolar	
						bi/tripolar	
63A~125A	63A~125A	3A~32A	10A~100A	10A~100A	5A~50A	5A~50A	5A~50A
10kA a	10kA a	4.5kA a	10kA a	5kA a	10kA a	10kA a	10kA a
230/400VCA	400VCA	230VCA	240VCA	240VCA	230VCA	400VCA	400VCA
			2.5kA a	2.5kA a			
			415VCA	415VCA			
IEC 60947-2		IEC 60898		IEC 60947-2		IEC 60947-2	
CCC, CQC CB †		CCC, CQC CB				SEMKO	
Magnetotérmico		Magnetotérmico		Magnetotérmico		Magnetotérmico	
6000 operaciones		20000 operaciones		10000 operaciones		10000 operaciones	
Riel DIN de 35mm		Riel DIN de 35mm		Soporte (fijación mediante pernos)		Enchufable	
27mm por polo		17.8mm por polo		25mm por polo		25mm por polo	
Tipo túnel (Cable hasta 50mm <sup>2</sup> )		Tipo túnel (Cable hasta 10mm <sup>2</sup> )		Clamp type		Tipo túnel (14-6 AWG.)	
Ver figura 3		Ver figura 4		Ver figura 5		Ver figura 6	
Ver curva 1		Ver curva 1		-		Ver curva 2	

Curva 1 : Tipo BKN, BKN-b, BKN-c, BKH, BKP, RKP, RKS



Curva 2 : Tipo BFN

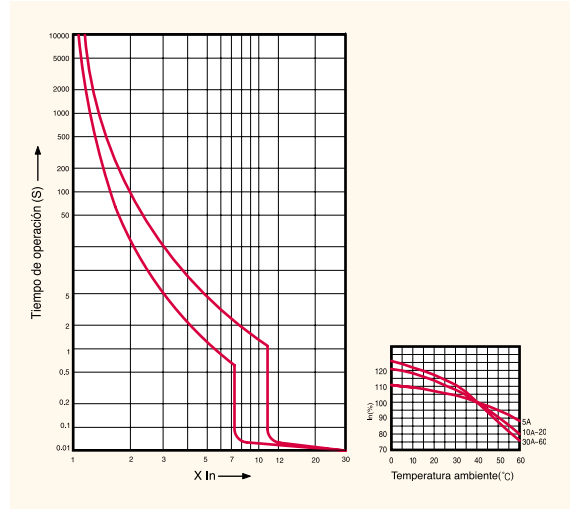


Figura 4 : Tipo BKP

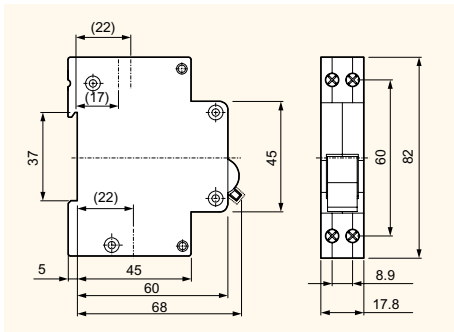


Figura 5 : Tipo BF-a, BF-c

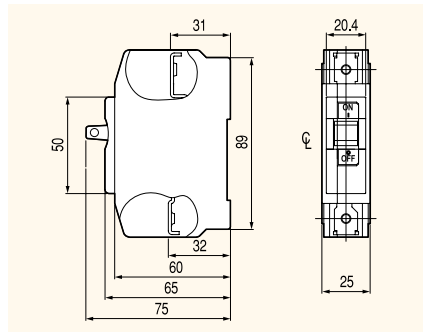
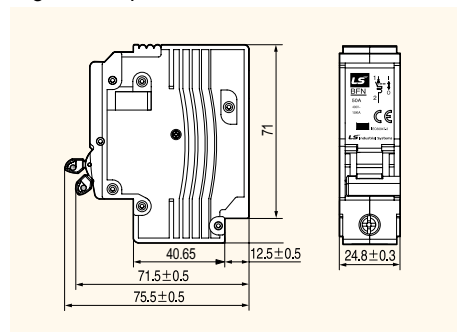


Figura 6 : Tipo BFN



# Interruptores Automáticos Diferenciales Modulares

## Series de 2 y 4 polos hasta 63A

Tipo	RCBO							
	RKP	RKS	RKS-b	32KGRc	32KGRd	32GRhc	32GRhd	
Protección	Fuga a tierra y sobrecorriente		Fuga a tierra y sobrecorriente		Fuga a tierra y sobrecorriente		Fuga a tierra y sobrecorriente	
Corriente nominal, I <sub>n</sub>	3(C,D),6,10,16,20,25,32A (curva B,C,D)		6, 10, 16, 20, 25, 32A (curva B, C)		15, 20, 30A		15, 20, 30A	
Sensibilidad diferencial								
En función, I <sub>Δn</sub>	30, 100, 300mA(no ajustable)		30, 100mA(no ajustable)		15, 30mA(no ajustable)		15, 30mA(no ajustable)	
Transtorio, I <sub>Δno</sub>	0.5I <sub>Δn</sub>		0.5I <sub>Δn</sub>		0.5I <sub>Δn</sub>		0.5I <sub>Δn</sub>	
Número de polos	1P+N		1P+N		2 polo		2 polo	
Tensión nominal	230VCA		230VCA		110/220VCA		110/220VCA	
Tiempo de corriente diferencial	≤0.1 sec.		≤0.3 sec.		≤0.03 sec.		≤0.03 sec.	
Estándar	IEC 61009		IEC 61009		KS		KS	
Certificado	CCC, CQC CB, CE		SEMKO CB, CE		-		-	
Tipo de disparo								
Fuga a tierra	Electrónico		Electrónico		Electrónico		Electrónico	
Sobrecorriente	Termomagnético		Termomagnético		Bimetálico		Bimetálico	
Poder de corte	4.5kA		10kA		1.5kA    2.5kA		1.5kA    2.5kA	
Capacidad de cortocircuito	-		-		-		-	
Durabilidad eléctrica	20000 operaciones		4000 operaciones		6000 operaciones		6000 operaciones	
Montaje	On 35mm DIN rail		Riel DIN de 35mm		Riel DIN de 35mm / Atomillable		Riel DIN de 35mm / Atomillable	
Ancho	35.6mm		18mm		35mm		33mm	
Terminales	Tipo túnel (cable hasta 10mm <sup>2</sup> )		Tipo túnel (cable hasta 10mm <sup>2</sup> )		Tipo abrazadera con tornillo(cable hasta 5.5mm <sup>2</sup> )		Tipo abrazadera con tornillo(cable hasta 5.5mm <sup>2</sup> )	
Tipo de operación	-		-		-		-	
Dimensiones	Ver figura 1		Ver figura 2    Ver figura 3		Ver figura 4		Ver figura 5	
Curva característica	Ver pagina 5 (Curva 1)		Ver pagina 5 (Curva 1)		Curva 3		Curva 4	

Figura 1: Tipo RKP

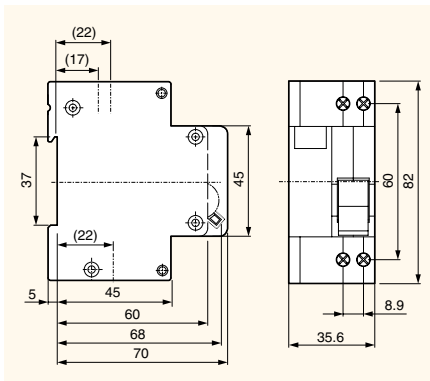


Figura 2: Tipo RKS

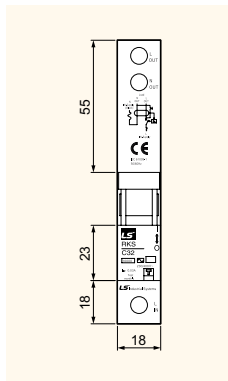


Figura 3: Tipo RKS-b

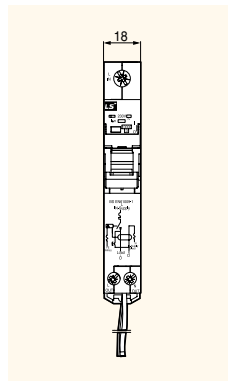


Figura 4: Tipo 32KGRc & 32KGRd

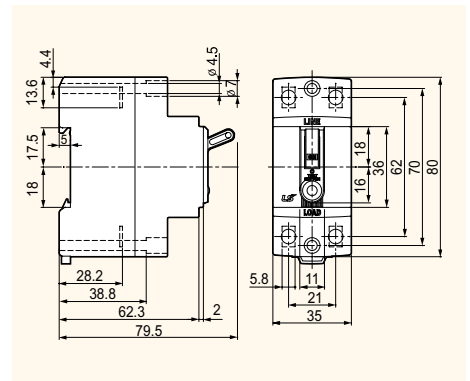


Figura 5: Tipo 32GRhc & 32GRhd

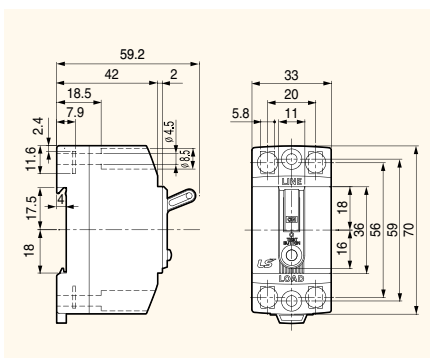


Figura 6: Tipo BS

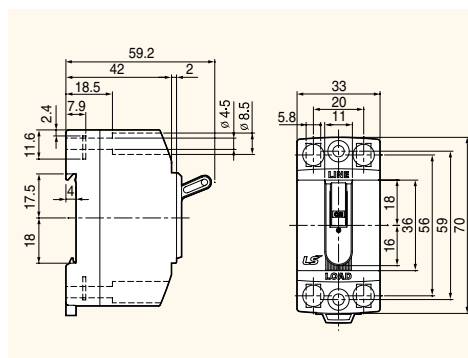
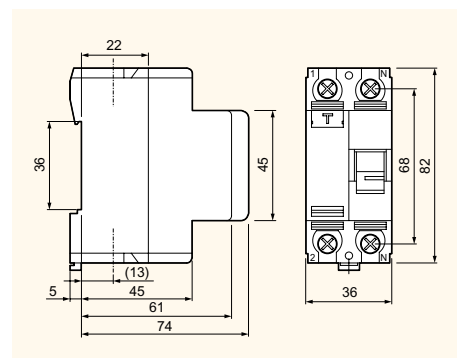


Figura 7: Tipo RKN





RCCB			
BS32c	BS32d	RKN	RKN-b
Fuga a tierra y sobrecorriente		Fuga a tierra	
6, 10, 15, 20, 30A	10, 15, 20, 30A	25, 32, 40, 63A	25, 32, 40, 63, 80, 100A
15, 30mA (no ajustable)		30, 100, 300mA (no ajustable)	
0.5I <sub>Δn</sub>		0.5I <sub>Δn</sub>	
2 polo		1P+N, 3P+N	
110/220VCA		230VCA(1P+N), 230/415VCA(3P+N)	
≤ 0.03 sec.		≤ 0.1 sec.	
KS C 8321		IEC 61008	
KS		KEMA, CE	SEMCO, CE
Electrónico		Electrónico-magnético	
Bimetálico		N.A	
1.5kA	2.5kA	-	-
-	-	6kA	10kA
6000 operaciones		6000 operaciones	
Riel DIN de 35mm / Atomillable		Riel DIN de 35mm	
33mm		18mm	
Tipo abrazadera con tornillo (cable hasta 5.5mm <sup>2</sup> )		Tipo túnel (cable hasta 35mm <sup>2</sup> )	
-		A/CA	
Ver figura 6		Ver figura 7	Ver figura 8
-		-	

Isolator	
Tipo	BKD
Corriente nominal, I <sub>n</sub>	40, 50, 63, 80, 100, 125A
Número de polos	1p, 2p, 3p, 4p
Tensión nominal	240/415VCA
Estándar	IEC 60947-3
Durabilidad eléctrica	40, 50, 63A 80, 100, 125A
	20000 operaciones 10000 operaciones
Montaje	Montaje a riel DIN de 35mm
Anchura	17.8mm por polo
Terminales	Tipo túnel (cable hasta 50mm <sup>2</sup> )
Dimensiones	Ver figura 8

Figura 8: Tipo RKN-b

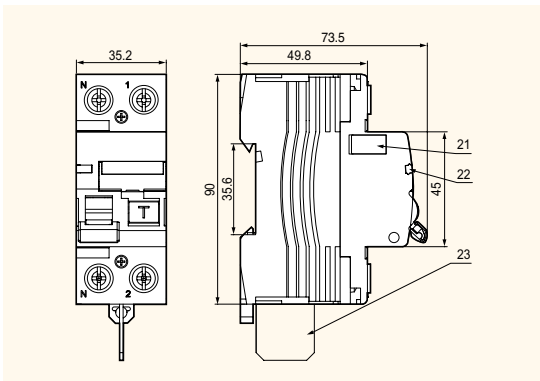
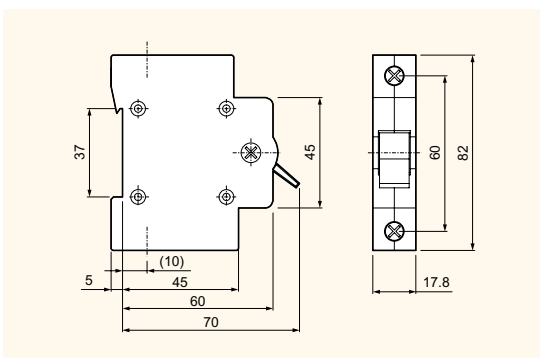
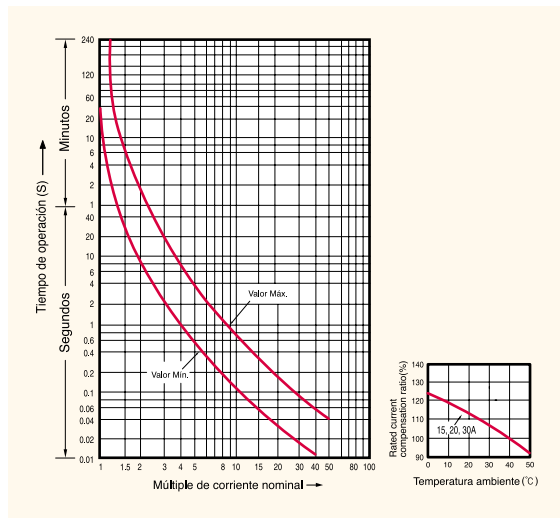


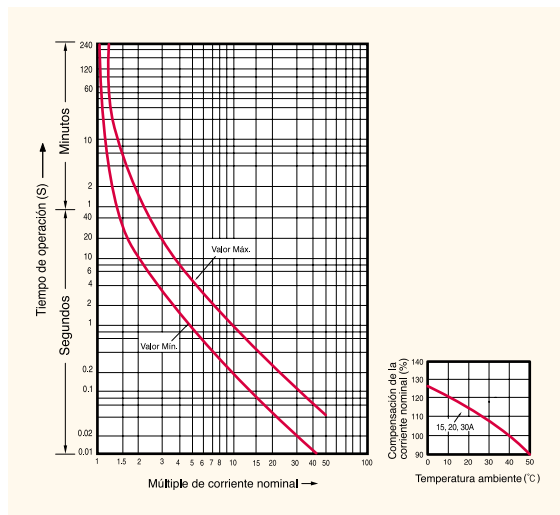
Figura 9: Tipo BKD



Curva 3 : Tipo 32KGRc, 32KGRd



Curva 4 : Tipo 32GRhc, 32GRhd



# Serie BKS (Tipo riel DIN)

## Serie BKS

### Tipo riel DIN

## Descripción del producto

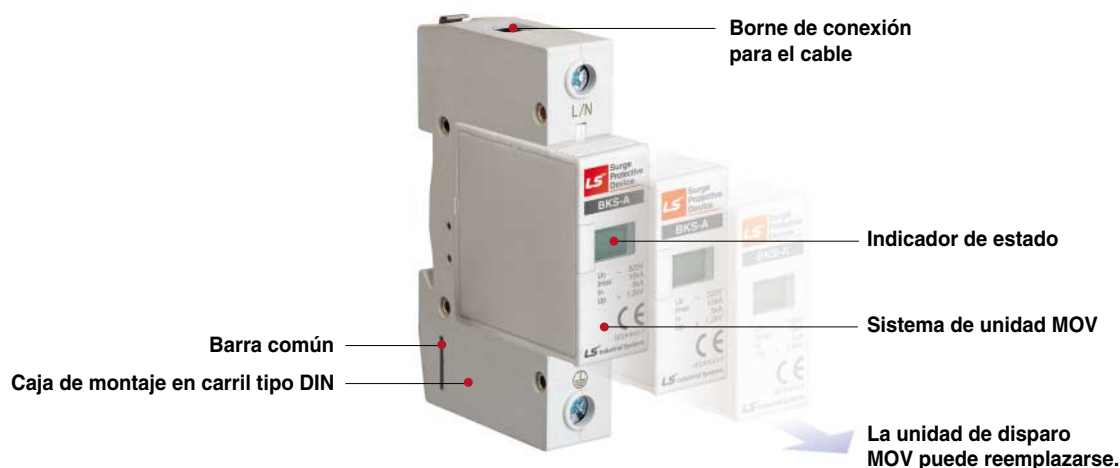
El dispositivo de protección contra sobre-tensiones BKS funciona en tensiones de 220V/380V y proporciona protección contra la sobre-tensión de un sistema eléctrico. Además es un elemento de protección de sustitución tipo MOV, por lo que se trata de un producto de eficiencia y conveniencia económica.

En el caso de que el dispositivo de protección se encuentre en una condición normal, el indicador de estado estará en verde. El indicador de estado estará en rojo en caso de que el dispositivo haya operado debido a una situación anormal o un accidente eléctrico.



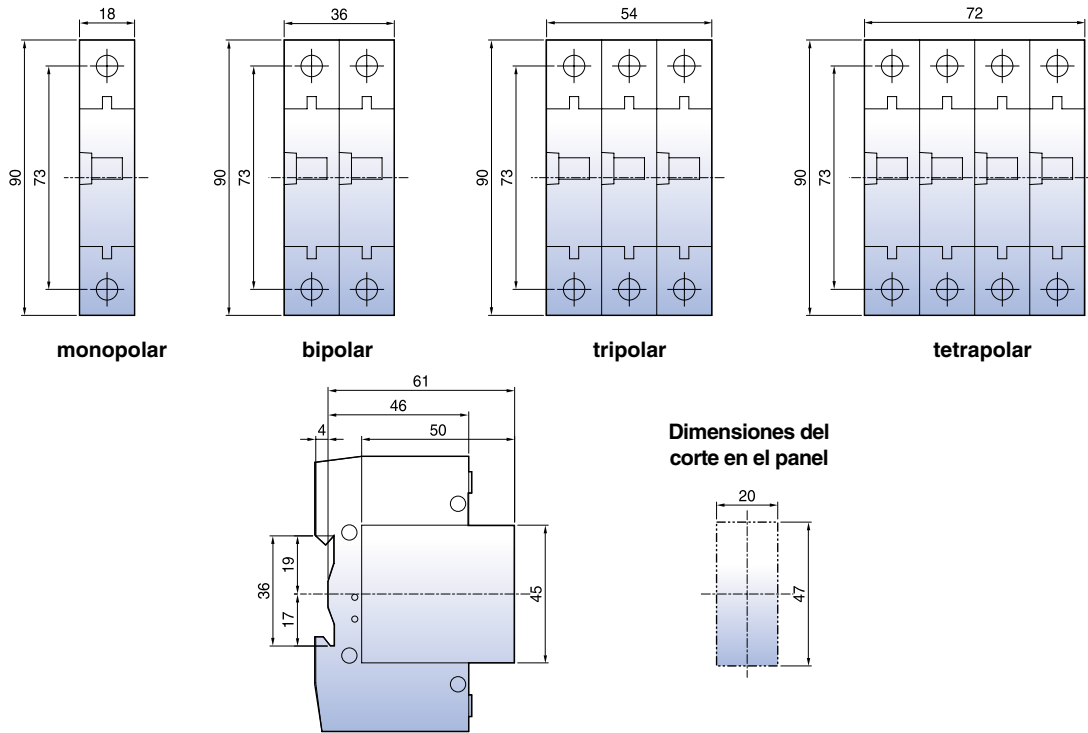
## Clasificación del producto

	BKS-A	BKS-B	BKS-C	BKS-D	BKS-E
Dispositivo SPD según IEC	Class III	Class III	Class II	Class II	Class II
Número de polos [Polos]	1, 2, 3, 4				
Tensión nominal, $U_n$ CA [V]	220~240				
Tensión máxima de operación, $U_c$ CA [V]	320	320	320	420	460
Nivel de protección de voltaje, $U_p$ [kV]	$\leq 1.2$	$\leq 1.2$	$\leq 1.5$	$\leq 2.0$	$\leq 2.5$
Corriente nominal de descarga, $I_n$ 8/20 $\mu$ s [kA, por modo]	5	10	20	30	35
Corriente máxima de descarga, $I_{max}$ 8/20 $\mu$ s [kA, por modo]	10	20	40	60	70
Tiempo de respuesta, $t_a$ [ns]	< 25ns				
Rango de temperatura de operación [°C]	-40 ~ +80 °C				
Frecuencia de operación [Hz]	50 / 60 Hz				
Montaje	Riel tipo DIN 35mm				
Sección del conductor [mm <sup>2</sup> ]	Línea y neutro : 2.5mm <sup>2</sup> , tierra : 4mm <sup>2</sup>				
Grado de protección	IP20				
Modos de protección	L-G, N-G				
Indicador del estado de operación	Condiciones normales : verde, Condiciones anormales : rojo				

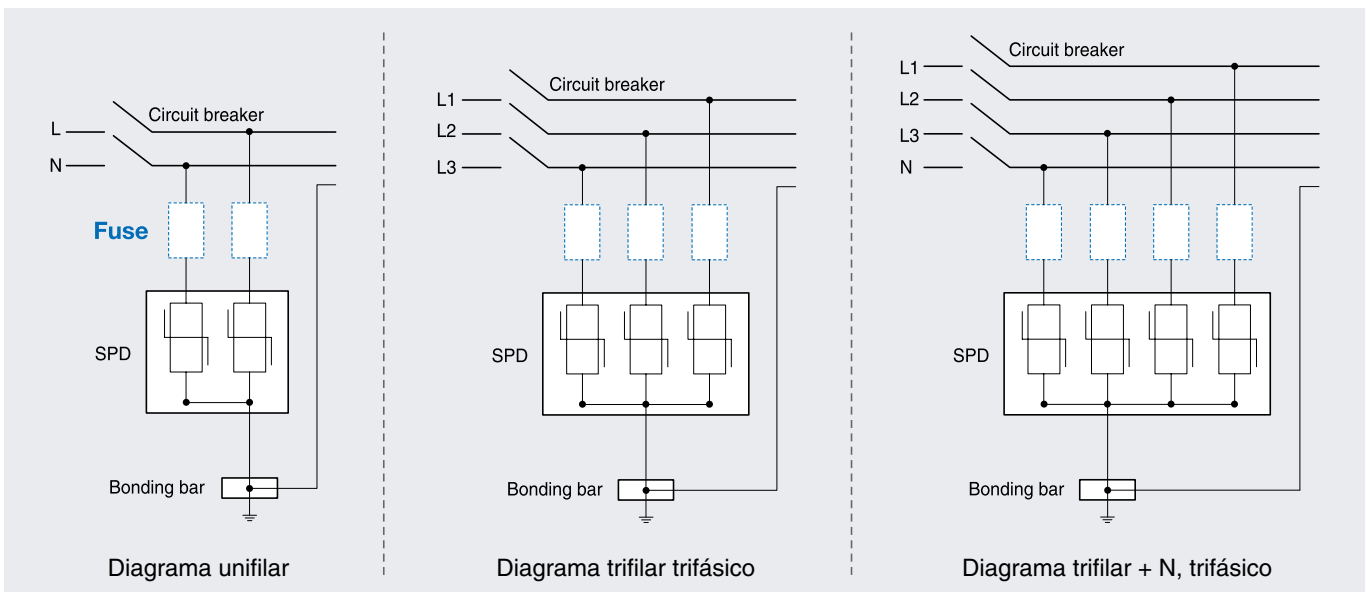




## Dimensiones externas



## Métodos de cableado



\* Se puede instalar un fusible por separado dependiendo de las condiciones del lado. (El fusible debe de ser adquirido por separado y no es suministrado por LSIS.)

# Serie SP (Tipo caja)

## Serie SP

### Tipo caja

## Descripción del producto

El dispositivo de protección contra sobre-tensiones SP funciona en tensiones de 220V/380V y proporciona protección contra la sobre-tensión de un sistema eléctrico.

Además, el módulo de protección, el dispositivo extraíble (fusible) y los cables de alimentación y tierra están ubicados en una caja de acero instalado de forma apropiada. Si el dispositivo de protección está operativo, la pantalla se visualiza en verde.

La pantalla cambia a color rojo después de una operación de disparo cuando el dispositivo no está operativo.



## Clasificación del producto

### - Monofásico 2W+G (SPL)

	SPL-110S	SPL-220S	
Dispositivo SPD según IEC	Class III	Class II/III	
Número de polos [Polos]	2W+G	2W+G	
Tensión nominal, Un CA [V]	110/220	220	
Tensión máxima de operación, Uc CA [V]	320	320	
Nivel de protección de voltaje, Up [kV]	≤ 1.5	≤ 1.5	
Corriente nominal de descarga, .In 8/20 $\mu$ s [kA, por modo]	10	20	40
Corriente máxima de descarga, Imax 8/20 $\mu$ s [kA, por modo]	20	40	80
Tiempo de respuesta, ta [ns]	< 5ns		
Rango de temperatura de operación [°C]	-40 ~ +70 °C		
Frecuencia de operación [Hz]	50 / 60 Hz		
Montaje	Mediante tornillo		
Grado de protección	IP20		
Modos de protección	L-N, L-G, N-G		
Indicador del estado de operación	Condiciones normales : verde, Condiciones anormales : rojo		

## Clasificación del producto

### -Trifásico 3W+G (SPT) CA 380V



	SPT-380S			
Dispositivo SPD según IEC	Class II/III		Class I	
Número de polos [Polos]	3W+G			
Tensión nominal, Un CA [V]	3P3W 380			
Tensión máxima de operación, Uc CA [V]	320			
Nivel de protección de voltaje, Up [kV]	≤ 2.0			
Corriente de impulso de tipo rayo, .Iimp 10/350 $\mu$ s [kA, por modo]	-	-	20	40
Corriente nominal de descarga, .In 8/20 $\mu$ s [kA, por modo]	20	40	60	80
Corriente máxima de descarga, Imax 8/20 $\mu$ s [kA, por modo]	40	80	120	160
Tiempo de respuesta, ta [ns]	< 5ns			
Rango de temperatura de operación [°C]	-40 ~ +70 °C			
Frecuencia de operación [Hz]	50 / 60 Hz			
Montaje	Mediante tornillo			
Grado de protección	IP20			
Modos de protección	L-G			
Indicador del estado de operación	Condiciones normales : verde, Condiciones anormales : rojo			

## Clasificación del producto

- Trifásico 3W+G (SPT) CA 440V



Dispositivo SPD según IEC	SPT-440S			
	Class II/III		Class I	
Número de polos [Polos]	3W+G			
Tensión nominal, Un CA [V]	3P3W 440			
Tensión máxima de operación, Uc CA [V]	320			
Nivel de protección de voltaje, Up [kV]	≤ 2.0			
Corriente de impulso de tipo rayo, .Iimp 10/350 $\mu$ s [kA, per mode]	-	-	20	40
Corriente nominal de descarga, .In 8/20 $\mu$ s [kA, per mode]	20	40	60	80
Corriente máxima de descarga, Imax 8/20 $\mu$ s [kA, per mode]	40	80	120	160
Tiempo de respuesta, ta [ns]	< 5ns			
Rango de temperatura de operación [°C]	-40 ~ +70 °C			
Frecuencia de operación [Hz]	50 / 60 Hz			
Montaje	Mediante tornillo			
Grado de protección	IP20			
Modos de protección	L-G			
Indicador del estado de operación	Condiciones normales : verde, Condiciones anormales : rojo			

## Clasificación del producto

- Trifásico 4W+G (SPY)



Dispositivo SPD según IEC	SPY-220S			
	Class II/III		Class I	
Número de polos [Polos]	4W+G			
Tensión nominal, Un CA [V]	3P4W 220/380			
Tensión máxima de operación, Uc CA [V]	320			
Nivel de protección de voltaje, Up [kV]	≤ 2.0			
Corriente de impulso de tipo rayo, .Iimp 10/350 $\mu$ s [kA, per mode]	-	-	20	40, 50, 60
Corriente nominal de descarga, .In 8/20 $\mu$ s [kA, per mode]	20	40	60	80, 100, 120
Corriente máxima de descarga, Imax 8/20 $\mu$ s [kA, per mode]	40	80	120	160, 200, 240
Tiempo de respuesta, ta [ns]	< 5ns			
Rango de temperatura de operación [°C]	-40 ~ +70 °C			
Frecuencia de operación [Hz]	50 / 60 Hz			
Montaje	Mediante tornillo			
Grado de protección	IP20			
Modos de protección	L-G			
Indicador del estado de operación	Condiciones normales : verde, Condiciones anormales : rojo			

# Contadores y relés térmicos

## Serie Metasol de 18 a 150A

### Contadores Tipo MC



Tamaño			18AF				22AF				
Tipo			MC-6a	MC-9a	MC-12a	MC-18a	MC-9b	MC-12b	MC-18b	MC-22b	
Terminales de tornillos			●	●	●	●	●	●	●	●	
Número de polos			tripolar				tripolar				
Tensión nominal, Ue			690V				690V				
Tensión de aislamiento, Ui			690V				690V				
Frecuencia nominal			50/60Hz				50/60Hz				
Máxima tensión de pico, Uimp			6kV				6kV				
Número máximo de operaciones por hora (AC 3)			1800 operaciones por hora				1800 operaciones por hora				
Durabilidad Mecánica			15 millones de operaciones				15 millones de operaciones				
Eléctrica			2.5 millones de operaciones				2.5 millones de operaciones				
Intensidad y tensión	AC-1	A	25	25	25	32	25	25	40	40	
	AC-3	200/240V	kW	2.2	2.5	3.5	4.5	2.5	3.5	4.5	5.5
		A	9	11	13	18	11	13	18	22	
	380/440V	kW	3	4	5.5	7.5	4	5.5	7.5	11	
	A	7	9	12	18	9	12	18	22		
	500/550V	kW	3	4	7.5	7.5	4	7.5	7.5	15	
	A	6	7	12	13	7	12	13	20		
	690V	kW	3	4	7.5	7.5	4	7.5	7.5	15	
	A	4	5	9	9	6	9	9	18		
	1000V	kW	-	-	-	-	-	-	-	-	
A	-	-	-	-	-	-	-	-	-		
Corriente nominal admisible de corta duración (IEC 60947)	1s	A	210	250	280	300	250	280	300	400	
	10s	A	105	110	120	130	110	120	154	186	
	30s	A	70	70	80	85	70	80	100	130	
	1min	A	61	61	61	70	61	61	84	90	
	3min	A	40	45	47	50	45	50	60	60	
	10min	A	30	30	30	40	30	30	40	50	
≥ 15min	A	25	26	28	40	26	28	40	45		
Clasificación UL (50/60Hz)	Corriente continua	A	25	25	25	32	25	25	40	40	
		monofásico	110~120V	HP	0.5	0.5	0.75	1	0.5	0.75	1
		220~240V	HP	1.5	1.5	2	3	1.5	2	3	3
	trifásico	200~208V	HP	2	2	3	5	2	3	5	7.5
		220~240V	HP	3	3	5	7.5	3	5	7.5	10
		440~480V	HP	5	5	7.5	10	5	7.5	10	15
550~600V	HP	7.5	7.5	10	15	7.5	10	15	20		
Clasificación NEMA			00	00	0	1	00	00	1		
Tamaño y peso	Control en CA	Peso	0.33				0.34				
		Tamaño (An x Al x P) mm	45 x 73.5 x 80.4				45 x 73.5 x 87.4				
	Control en CC	Peso	0.4				0.41				
		Tamaño (An x Al x P) mm	45 x 73.5 x 96.6				45 x 73.5 x 103.6				
Auxiliar (Estándar)			<b>1NO or 1NC</b>				<b>1NO1NC</b>				
Auxiliar	Montaje lateral		UA-1				UA-1				
	Montaje frontal		UA-2, UA-4				UA-2, UA-4				

Nota) Intensidad mínima del contacto auxiliar CC 17V 5mA.

### Relés térmicos Tipo MT



Tipo			MT-12	MT-32
Terminales de tornillos			●	●
Tensión nominal, Ue			690V	690V
Tensión de aislamiento, Ui			690V	690V
Máxima tensión de pico, Uimp			6kV	6kV
Clase disparo			10A, 20	10A, 20
Rango de ajuste			0.1~18A	0.1~40A
Tamaño y peso	Peso	kg	0.1	0.17
		Tamaño (An x Al x P) mm	45 x 73.2 x 63.7	45 x 75 x 90

\* La cubierta de seguridad de los contactores magnéticos y relés térmicos de sobrecarga es opcional.



### 40AF

MC-32a	MC-40a
●	●
tripolar	
690V	
1000V	
50/60Hz	
8kV	
1800 operaciones por hora	
12 millones de operaciones	
2 millones de operaciones	
50	60
7.5	11
32	40
15	18.5
32	40
18.5	22
28	32
18.5	22
20	23
22	22
17	17
600	700
260	300
160	190
100	120
70	80
55	65
50	60
50	60
2	3
5	7.5
7.5	15
10	15
20	30
25	30
1P	2
0.55	
69 × 83 × 90	
0.77	
69 × 83 × 117.1	
<b>2NO2NC</b>	
UA-1	
UA-2, UA-4	



### MT-32/□

●
690V
690V
6kV
10A, 20
0.1-40A
0.17
45 × 75 × 90



### 65AF

MC-50a	MC-65a
●	●
tripolar	
690V	
1000V	
50/60Hz	
8kV	
1200 operaciones por hora	
12 millones de operaciones	
2 millones de operaciones	
70	100
15	18.5
55	65
22	30
50	65
30	33
43	60
30	33
28	35
30	33
23	26
1000	1050
550	700
330	380
250	270
150	200
90	120
87	100
70	100
3	5
10	15
20	25
25	30
40	50
50	60
1.05	
79 × 106 × 119	
1.3	
79 × 106 × 146.4	
<b>2NO2NC</b>	
UA-1	
UA-2, UA-4	



### MT-63/□

●
690V
690V
6kV
10A, 20
4-65A
0.31/0.33
55 × 81 × 100



### 100AF

MC-75a	MC-85a	MC-100a
●	●	●
tripolar		
690V		
1000V		
50/60Hz		
8kV		
1200 operaciones por hora		
12 millones de operaciones		
2 millones de operaciones		
110	135	160
22	25	30
75	85	105
37	45	55
75	85	105
37	45	55
64	75	85
37	45	55
42	45	65
37	45	45
28	33	33
1100	1200	1320
750	800	900
400	450	500
300	350	400
220	270	270
140	170	180
114	150	160
110	135	160
5	7.5	10
15	15	20
25	30	30
30	40	40
50	60	75
60	75	75
1.93		
94 × 140 × 135.8		
2.8		
94 × 140 × 172.3		
<b>2NO2NC</b>		
UA-1		
UA-2, UA-4		



### MT-95/□

●
690V
690V
6kV
10A, 20
7-100A
0.48/0.5
70 × 97 × 110



### 150AF

MC-130a	MC-150a
●	●
tripolar	
690V	
1000V	
50/60Hz	
8kV	
1200 operaciones por hora	
5 millones de operaciones	
1 millones de operaciones	
160	210
37	45
130	150
60	75
130	150
60	70
90	100
55	55
60	60
75	90
53	65
1350	1800
950	1200
700	800
550	600
350	450
200	300
175	280
160	210
10	15
20	25
40	40
40	50
75	100
75	75
2.4	
119 × 158 × 130.3	
<b>2NO2NC</b>	
UA-1	
UA-2, UA-4	



### MT-150/□

●
690V
690V
6kV
10A, 20
34-150A
0.67
95 × 109 × 113

# Contadores y relés térmicos

## Serie Metasol de 185 a 2100A



### Contadores Tipo MC

Frame size			225AF		400AF			
Tipo	Terminales de tornillos		MC-185a	MC-225a	MC-265a	MC-330a	MC-400a	
Número de polos			tripolar		tripolar			
Tensión nominal, Ue			690V		690V			
Tensión de aislamiento, Ui			1000V		1000V			
Frecuencia nominal			50/60Hz		50/60Hz			
Máxima tensión de pico, Uimp			8kV		8kV			
Número máximo de operaciones por hora (AC 3)			1200 operaciones por hora		1200 operaciones por hora			
Durabilidad	Mecánica		5 millones de operaciones		5 millones de operaciones		2.5 millones de operaciones	
	Eléctrica		1 millón de operaciones		1 millón de operaciones		0.5 millones de operaciones	
Intensidad y tensión	AC-1	A	230	275	300	350	450	
	AC-3	200/240V	kW	55	75	80	90	125
			A	185	225	265	330	400
		380/440V	kW	90	132	147	160	200
		A	185	225	265	330	400	
		500/550V	kW	110	132	147	160	225
		A	180	200	225	250	350	
		690V	kW	110	140	160	200	250
		A	120	150	185	220	300	
		1000V	kW	132	140	147	160	185
	A	90	100	105	115	140		
Corriente nominal admisible de corta duración (IEC 60947)	1s	A	2000	2500	3500	4000	4600	
	10s	A	1500	1700	2400	3000	4400	
	30s	A	1000	1200	1500	2500	2974	
	1min	A	800	1000	1100	1700	1846	
	3min	A	520	700	800	1000	1313	
	10min	A	350	500	600	620	760	
Clasificación UL (50/60Hz)	Corriente continua		230	275	300	350	450	
	monofásico	110~120V	HP	15	15	-	-	-
		220~240V	HP	30	40	-	-	-
	trifásico	200~208V	HP	60	60	75	100	125
		220~240V	HP	60	75	100	100	150
		440~480V	HP	125	150	200	200	300
550~600V		HP	125	150	200	200	300	
Clasificación NEMA					5			
Tamaño y peso	Control en CA	Peso	5.4		9.2			
		Tamaño (An x Al x P) mm	138 x 203 x 185.1		163 x 243 x 204.4			
	Control en CC	Peso						
		Tamaño (An x Al x P) mm						
Auxiliar (Estándar)			<b>2NO2NC</b>		<b>2NO2NC</b>			
Auxiliar	Montaje lateral		AU-100, AU-100E (Max.4NO4NC)		AU-100, AU-100E (Max.4NO4NC)			
	Montaje frontal		-		-			

### Relés térmicos Tipo MT



Tipo			MT-225/□	MT-400/□
Terminales de tornillos			●	●
Tensión nominal, Ue			690V	690V
Tensión de aislamiento, Ui			690V	690V
Máxima tensión de pico, Uimp			6kV	6kV
Clase disparo			10A, 20	10A, 20
Rango de ajuste			65~240A	85~400A
Tamaño y peso	Peso	kg	2.5	2.6
	Tamaño (An x Al x P) mm		147 x 141 x 184	151 x 171 x 198

\* La cubierta de seguridad de los contactores magnéticos y relés térmicos de sobrecarga es opcional.



### 800AF

MC-500a	MC-630a	MC-800a
●	●	●
	tripolar	
	690V	
	1000V	
	50/60Hz	
	8kV	
	1200 operaciones por hora	
	2.5 millones de operaciones	
	0.5 millones de operaciones	
580	660	900
147	190	220
500	630	800
265	330	500
500	630	800
265	330	440
400	500	720
300	400	500
380	420	630
280	355	400
220	262	288
6000	7000	7500
5050	6400	7000
4400	4500	4900
3400	3500	3800
2000	2200	2500
1400	1550	1550
1100	1300	1300
580	660	900
-	-	-
-	-	-
150	200	200
200	250	300
400	500	600
400	500	600
6		7

22.4  
285 × 312 × 245.3

### 2NO2NC

AU-100, AU-100E (Max.4NO4NC)



### MT-800/□

●
690V
690V
6kV
10A, 20
200~800A
11.5
360 × 530 × 212



### 1600AF

MC-1400a	MC-1700a	MC-2100a
●	●	●
	tripolar	
	1000V	
	1040V	
	50/60Hz	
	8kV	
	300 operaciones por hora	
	0.5 millones de operaciones	
	0.05 millones de operaciones	
1400	1700	2100
275	320	-
860	1050	-
550	700	-
860	1050	-
-	-	-
-	-	-
860	950	-
860	950	-
-	-	-
-	-	-
8000	10000	10000
-	-	-
4500	5500	5500
-	-	-
2600	3000	3000
-	-	-
1400	1700	2100
-	-	-
-	-	-
-	-	-
-	-	-
-	-	-

33.8  
431 × 380 × 246

### 2NO2NC

AU-100, AU-100E (Max.4NO4NC)

# Contactores y relés térmicos

## Serie Metasol de 18 a 85A (4P)

### Contactores Tipo MC



Tamaño			
Tipo	Terminales de tornillos		
Número de polos	tetrapolar		
Tensión nominal, Ue	690V		
Tensión de aislamiento, Ui	690V		
Frecuencia nominal	50/60Hz		
Máxima tensión de pico, Uimp	6kV		
Número máximo de operaciones por hora (AC 1)	1800 operaciones por hora		
Durabilidad	Mecánica	15 millones de operaciones	
	Eléctrica	500 mil operaciones	800 mil operaciones
Intensidad y tensión	Intensidad	A	
		AC-1	
	200/240V	kW	
		A	
	380/400V	kW	
		A	
	500/550V	kW	
		A	
690V	kW		
	A		
Clasificación UL (50/60Hz)	Corriente continua	A	
		monofásico	
		trifásico	
	110~120V	HP	
		HP	
	220~240V	HP	
		HP	
	200~208V	HP	
HP			
220~240V	HP		
	HP		
	HP		
440~480V	HP		
	HP		
	HP		
550~600V	HP		
	HP		
	HP		
Tamaño y peso	Control en CA	Peso	kg
		Tamaño (An x Al x P)	mm
	Control en CC	Peso	kg
		Tamaño (An x Al x P)	mm
Auxiliar (Estándar)			
Auxiliar	Montaje Lateral		
	Montaje Frontal		



18AF			
MC-6a/4	MC-9a/4	MC-12a/4	MC-18a/4
●			
tetrapolar			
690V			
690V			
50/60Hz			
6kV			
1800 operaciones por hora			
15 millones de operaciones			
500 mil operaciones		800 mil operaciones	
25	25	25	40
9	9	9	15
25	25	25	40
17	17	17	27
25	25	25	40
21	21	21	35
25	25	25	40
27	27	27	44
25	25	25	40
25	25	25	32
0.5	0.5	0.75	1
1.5	1.5	2	3
2	2	3	5
3	3	5	7.5
5	5	7.5	10
7.5	7.5	10	15
00	00	0	0
0.33			
45 x 73.5 x 79			
0.5			
45 x 73.5 x 110.7			
-			
UA-1			
AU-2, UA-4			





22AF
MC-22a/4
●
tetrapolar
690V
690V
50/60Hz
6kV
1800 operaciones
15 millones de operaciones
1 millón de operaciones
40
15
40
27
40
35
40
44
40
32
2
3
7.5
7.5
10
15
1
0.4
47.2 × 80 × 86.8
0.5
47.2 × 80 × 113.2
-
UA-1
AU-2, AU-4

40AF	
MC-32a/4	MC-40a/4
●	
tetrapolar	
690V	
690V	
50/60Hz	
6kV	
1800 operaciones por hora	
15 millones de operaciones	
1 millón de operaciones	
50	60
18	22
50	60
35	42
50	60
43	52
50	60
55	66
50	60
45	50
2	3
5	5
7.5	10
10	10
20	25
20	25
1	1
0.59	
59 × 83.5 × 94.5	
0.7	
59 × 83.5 × 121	
-	
UA-1	
AU-2, AU-4	

85AF			
MC-50a/4	MC-65a/4	MC-75a/4	MC-85a/4
●			
tetrapolar			
690V			
1000V			
50/60Hz			
8kV			
1800 operaciones por hora			
12 millones de operaciones			
1 millón de operaciones			
80	100	110	135
30	37	41	51
80	100	110	135
56	70	76	95
80	100	110	135
70	88	97	120
80	100	110	135
88	110	120	150
80	100	110	135
70	80	90	100
3	5	5	7.5
7.5	10	15	15
10	15	20	25
15	20	25	30
30	40	50	50
30	40	50	50
2	2	2	3
1.2			
91 × 123.5 × 117.8			
1.29			
91 × 123.5 × 117.8			
-			
UA-1			
AU-2, AU-4			

# Contactores y relés térmicos

## Serie Metasol de 225 a 800A (4P)

### Contactores Tipo MC



Tamaño			
Tipo	Terminales de tornillos		
Número de polos	4		
Tensión nominal, Ue	690V		
Tensión de aislamiento, Ui	1000V		
Frecuencia nominal	50/60Hz		
Máxima tensión de pico, Uimp	8kV		
Número máximo de operaciones por hora (AC 1)	1200 operaciones por hora		
Durabilidad	Mecánica	15 millones de operaciones	
	Eléctrica	800 mil operaciones	
Intensidad y tensión	Intensidad	A	
	AC-1	200/240V	kW
			A
	380/400V	kW	
			A
	500/550V	kW	
			A
690V	kW		
		A	
Clasificación UL (50/60Hz)	Corriente continua	A	
	monofásico	110~120V	HP
		220~240V	HP
		200~208V	HP
	trifásico	220~240V	HP
		440~480V	HP
		550~600V	HP
Clasificación NEMA			
Tamaño y peso	Control en CA	Peso	kg
		Tamaño (An x Al x P)	mm
	Control en CC	Peso	kg
		Tamaño (An x Al x P)	mm
Auxiliar (Estándar)	2a2b		
Auxiliar	Montaje Lateral		
	Montaje Frontal		



225A				
MC-100a/4	MC-130a/4	MC-150a/4	MC-185a/4	MC-225a/4
●				
tetrapolar				
690V				
1000V				
50/60Hz				
8kV				
1200 operaciones por hora				
15 millones de operaciones				
800 mil operaciones				
160	165	250	300	330
57	60	76	87	100
150	155	200	230	260
106	110	142	165	185
150	155	200	230	260
132	137	180	205	230
150	155	200	230	260
165	170	225	255	290
150	155	200	230	260
160	160	210	230	275
7.5	10	15	15	15
15	20	25	30	40
30	40	40	60	60
30	40	50	60	75
60	75	100	125	150
60	75	100	125	150
3	3	4	4	4
5.6				
175 x 203 x 185				
2a2b				
AU-100				
-				

\* - FLA = 722 A, LRA = 5618 A

\*\* - FLA = 566 A, LRA = 4495 A



### 400A

MC-265a/4	MC-330a/4	MC-400a/4
●		
tetrapolar		
690V		
1000V		
50/60Hz		
8kV		
1200 operaciones por hora		
15 millones de operaciones		
500 mil operaciones		
360	420	500
115	135	160
300	350	420
215	250	300
300	350	420
265	315	375
300	350	420
335	390	470
300	350	420
300	350	450
-	-	-
-	-	-
75	100	125
100	100	150
200	200	300
200	200	300
5	5	5

9.9

206 × 243 × 205

2a2b

AU-100

-



### 800A

MC-500a/4	MC-630a/4	MC-800a/4
●		
tetrapolar		
690V		
1000V		
50/60Hz		
8kV		
1200 operaciones por hora		
12 millones de operaciones		
500 mil operaciones		
630	750	900
245	255	310
630	660	800
450	470	570
630	660	800
560	590	710
630	660	800
710	740	900
630	660	800
580	660	900
-	-	-
-	-	-
150	200	200
200	250	300
400	500	600 *
400	500	600 **
6	6	7

26.3

346 × 310 × 244

2a2b

AU-100

-

# Mini contactores

## De 6A hasta 16A

### Mini contactores

3 contactos de potencia NO  
1 contacto auxiliar



Terminales de Tornillo



Conexión rápida



Enchufable CAGE CLAMP®



Pin circuito impreso

Formato		6A		9A		12A		16A	
Terminales de Tornillo	Bobina CA	GMC-6M		GMC-9M		GMC-12M		GMC-16M	
	Bobina CC	GMD-6M		GMD-9M		GMD-12M		GMD-16M	
Conexión rápida	Bobina CA	GMC-6MF		GMC-9MF		GMC-12MF		GMC-16MF	
	Bobina CC	GMD-6MF		GMD-9MF		GMD-12MF		GMD-16MF	
Enchufable CAGE CLAMP®	Bobina CA	GMC-6MC		GMC-9MC		GMC-12MC		GMC-16MC	
	Bobina CC	GMD-6MC		GMD-9MC		GMD-12MC		GMD-16MC	
Pin circuito impreso	Bobina CA	GMC-6MP		GMC-9MP		GMC-12MP		GMC-16MP	
	Bobina CC	GMD-6MP		GMD-9MP		GMD-12MP		GMD-16MP	
Características / IEC60947-4		kW A		kW A		kW A		kW A	
AC-1		20		20		20		20	
AC-3	200/240V	1.5	7	2.2	9	3	12	4	15
	380/440V	2.2	6	4	9	5.5	12	7.5	16
	500/550V	3	5	3.7	6	4	7	5.5	9
	690V	3	4	4	5	4	5	4	5
Características / UL508		CV A		CV A		CV A		CV A	
Corriente Térmica		I <sub>th</sub> = 20A (máximo 10A para tipo conexión rápida)							
Motor Monofásico	120V	1/2		1/2		1 *		-	
	230V/240V	1		1.5		2 **		-	
Trifásico	240V	1.5		3		3		-	
	480V	3		5		7.5 ***		-	
	600V	3		5		7.5		-	
Sección de cable: cobre 75°C, 18-12AWG (1-2,5 mm <sup>2</sup> )									
Clasificación NEMA		00		00		00		0	
Contactos auxiliares adicionales		Terminales de Tornillo		Conexión rápida		Enchufable CAGE CLAMP®		Pin circuito impreso	
Montaje Frontal 2 contactos		AU-2M		AU-2MF		AU-2MC		-	
Montaje Frontal 4 contactos		AU-4M		AU-4MF		AU-4MC		AU-1MP	
Montaje Lateral 2contactos		AU-1M		AU-1MF		AU-1MC		-	

Nota) \*=1/2 para enchufable CAGE CLAMP®, \*\*=1.5CV para enchufable CAGE CLAMP®, \*\*\*=5CV para enchufable CAGE CLAMP®  
16A: Certificado UL no disponible

### Relé Térmico

<p>Modelo Bi-Metálico</p> <p>Tipo GT</p> <p>Clase 10A</p>	<p>GT-12M</p>	<p>Rangos de ajuste (A)</p> <table border="0"> <tr> <td>0.1 - 0.16</td> <td>4 - 6</td> </tr> <tr> <td>0.16 - 0.25</td> <td>5 - 8</td> </tr> <tr> <td>0.25 - 0.4</td> <td>6 - 9</td> </tr> <tr> <td>0.4 - 0.63</td> <td>7 - 10</td> </tr> <tr> <td>0.63 - 1</td> <td>9 - 13</td> </tr> <tr> <td>1 - 1.6</td> <td>12 - 16</td> </tr> <tr> <td>1.6 - 2.5</td> <td></td> </tr> <tr> <td>2.5 - 4</td> <td></td> </tr> </table>	0.1 - 0.16	4 - 6	0.16 - 0.25	5 - 8	0.25 - 0.4	6 - 9	0.4 - 0.63	7 - 10	0.63 - 1	9 - 13	1 - 1.6	12 - 16	1.6 - 2.5		2.5 - 4		<p>Adaptador a carril DIN del relé térmico</p>
0.1 - 0.16	4 - 6																		
0.16 - 0.25	5 - 8																		
0.25 - 0.4	6 - 9																		
0.4 - 0.63	7 - 10																		
0.63 - 1	9 - 13																		
1 - 1.6	12 - 16																		
1.6 - 2.5																			
2.5 - 4																			
Diferencial	GTK-12M																		
Estándar (3 colectores)	GTH-12M/3																		
Estándar (2 colectores)	GTH-12M																		

# Relés Digitales para la Protección de Motores



DMP□-S/Sa



DMP□-T/Ta



Modelo		DMP06-S/Sa	DMP60-S/Sa	DMP06-T/Ta	DMP06-T/Ta
Tipo de conexión		Bornes		Pasante	
Montaje en panel		Compacto o extensible <i>Nota1)</i>			
Tiempo de operación		Seleccionar entre las características de tiempo constante o tiempo inverso al flujo de corriente			
Protección	Sobre corriente	Según el tiempo de regulación			
	Fallo de fase	3 segundos			
	Inversión de fases	En 0.1 segundos			
	Asimetría	5 segundos			
	Anomalía en operación	5 segundos			
	Bloqueo del rotor	En 0.5 segundos			
	Corriente débil	3 segundos			
	Corriente de fuga	Entre 0.05 y 1 segundo. Seleccionable (0.05~1 segundo)			
Cortocircuito <i>Nota2)</i>		En 50ms			
Alarma		Variable (60-110% de la corriente de regulación)			
Rango de ajuste de corriente (A)		0.5-6	5-60	0.5-6	5-60
Potencia del motor (kW)	220~240V	0.09~0.75	1.1~11	0.09~0.75	1.1~11
	380~440V	0.12~1.5	2.2~22	0.09~1.5	2.2~22
Rango de ajuste de tiempo (seg).	Retardo constante	En arranque	0 ~ 60 segundos		
		En operación	0 ~ 30 segundos		
	Retardo inverso	0 ~ 60 segundos			
	Reset	Reset manual			
Tolerancia	Corriente	±5%			
	Tiempo	±5% (or ±0.5segundos)			
Tensión de operación <i>Nota3)</i>	Tensión	190 - 250V CA			
	Frecuencia	60Hz (50Hz)			
Contacto auxiliar	OL 2-SPST	3A / 250VCA Carga resistiva			
	AL SPST	3A / 250 VCA Carga resistiva			
Resistencia de aislamiento		500 VCC 100 $\Omega$ Sobre			
Sobre tensión transitoria (IEC 1000-4-5)		1.2 x 50 $\mu$ s 6kV (Dentro de los parámetros de onda estándar)			
Impulso transitorio de corta duración (IEC 1000-4-4)		2.5kV/5min			
Ambiente	Temperatura	En operación	-25~70 $^{\circ}$ C		
		En almacenamiento	-30~80 $^{\circ}$ C		
	Humedad	30~90% HR (No congelamiento)			
Indicación	7 segmentos	Corriente de las 3 fases, causa del fallo			
	Gráfico de barras	60~110% de la corriente de carga real			
Tipos de montaje		Riel DIN de 35mm / En panel			

*Nota) 1. En la unidad de tipo extensible, el EMPR se calibra combinando la pantalla con el armazón principal. Por lo tanto, tome la precaución de no combinar la pantalla y el armazón principal con otros de diferente número de serie.*

*2. La protección instantánea de cortocircuito es opcional.*

*3. La tensión operacional de 110V CA y 50Hz es opcional.*

# Guardamotores

## Tabla de selección rápida ... Características según IEC



Tamaño			32A																				
Modelo	Corriente ajustable		MMS-32S								MMS-32H												
	Instantáneo		-								MMS-32HI												
Poder de corte			Estándar								Alto poder de corte												
Tipo de mando			Basculante								Giratorio												
Número de polos			tripolar								tripolar												
Tensión nominal de operación (Ue)			Hasta 690V								Hasta 690V												
Frecuencia de trabajo			50/60 Hz								50/60 Hz												
Tensión de aislamiento (Ui)			690V								690V												
Tensión de resistencia al impulso (Uimp)			6kV								6kV												
Categoría de utilización	IEC 60 947-2 (interruptor)		Categoría A								Categoría A												
	IEC 60 947-4 (guardamotor)		AC 3								AC 3												
Durabilidad mecánica (operaciones)			100 mil								100 mil												
Durabilidad eléctrica (operaciones)			100 mil								100 mil												
Frecuencia máx. de maniobras por hora (operaciones/hora)			25								25												
Rango de temperatura de trabajo			-20 ~ +60°C								-20 ~ +60°C												
Disparo de cortocircuito			13 × le max.								13 × le max.												
Protección de sobrecarga			○								○												
Función fallo de fase			○								○												
Función indicación de disparo			×								×												
Función test			○								○												
Peso (gr)			320								360												
Poder de corte (kA)	Intensidad asignada de empleo (Ie)	Intensidad de regulación (A) Disparo térmico (sobrecarga)	220V 240V 230V		415V 400V		460V 440V		525V 500V		690V 600V		220V 240V 230V		415V 400V		460V 440V		525V 500V		690V 600V		
			Icu	Ics	Icu	Ics	Icu	Ics	Icu	Ics	Icu	Ics	Icu	Ics	Icu	Ics	Icu	Ics	Icu	Ics	Icu	Ics	
	0.16	0.1~0.16	100	100	100	100	100	100	100	100	100	100	100	100	100	100	100	100	100	100	100	100	
	0.25	0.16~0.25	100	100	100	100	100	100	100	100	100	100	100	100	100	100	100	100	100	100	100	100	
	0.4	0.25~0.4	100	100	100	100	100	100	100	100	100	100	100	100	100	100	100	100	100	100	100	100	
	0.63	0.4~0.63	100	100	100	100	100	100	100	100	100	100	100	100	100	100	100	100	100	100	100	100	
	1	0.63~1	100	100	100	100	100	100	100	100	100	100	100	100	100	100	100	100	100	100	100	100	
	1.6	1~1.6	100	100	100	100	100	100	100	100	100	3	3	100	100	100	100	100	100	100	100	100	
	2.5	1.6~2.5	100	100	100	100	100	100	100	50	38	3	3	100	100	100	100	100	100	100	100	8	8
	4	2.5~4	100	100	100	100	50	38	15	11	3	3	100	100	100	100	100	100	100	100	8	8	
	6	4~6	100	100	100	100	15	11	10	8	3	3	100	100	100	100	100	100	100	100	6	6	
	8	5~8	100	100	100	100	15	11	10	8	3	3	100	100	100	100	50	38	50	38	6	6	
	10	6~10	100	100	50	38	15	11	6	5	3	3	100	100	100	100	50	38	50	38	6	6	
	13	9~13	100	100	50	38	10	8	6	5	3	3	100	100	100	100	50	38	42	32	6	6	
17	11~17	50	38	20	15	10	8	6	5	3	3	100	100	50	38	20	15	10	8	4	4		
22	14~22	40	30	15	11	8	6	6	5	3	3	100	100	50	38	20	15	10	8	4	4		
26	18~26	40	30	15	11	8	6	6	5	3	3	100	100	50	38	20	15	10	8	4	4		
32	22~32	30	22	15	11	6	4	5	4	3	3	100	100	50	38	20	15	10	8	4	4		
40	28~40	-	-	-	-	-	-	-	-	-	-	-	-	-	-	-	-	-	-	-	-		
50	34~50	-	-	-	-	-	-	-	-	-	-	-	-	-	-	-	-	-	-	-	-		
63	45~63	-	-	-	-	-	-	-	-	-	-	-	-	-	-	-	-	-	-	-	-		
75	55~75	-	-	-	-	-	-	-	-	-	-	-	-	-	-	-	-	-	-	-	-		
90	70~90	-	-	-	-	-	-	-	-	-	-	-	-	-	-	-	-	-	-	-	-		
100	80~100	-	-	-	-	-	-	-	-	-	-	-	-	-	-	-	-	-	-	-	-		



# Interrupidores Automáticos de Caja Moldeada

## Serie Susol MCCB de 100A a 800A

		TD100	TD160	TS100	
Tamaño	[AF]	100	160	100	
Corriente nominal, In *	[A]	16, 20, 25, 32, 40, 50, 63, 80, 100	1P: 16, 20, 25, 32, 40, 50, 63, 80, 100, 125, 160 2, 3P: 100, 125, 160	40, 50, 63, 80, 100	
No. de polos		2*, 3, 4	1, 2*, 3, 4	2*, 3, 4	
Tensión nominal, Ue	CA	[V] 690	240(1P), 690	690	
	CC	[V] 500	250(1P), 500	500	
Máxima tensión de pico, Uimp	[kV]	8	8	8	
Tensión de aislamiento, Ui	[V]	750	750	750	
Poder de corte último, Icu		N H L	N H L	N H L	
CA 50/60Hz	220/240V	[kA] 85	100 200	30(1P) 85 50(1P) 100 200	100 120 200
	380/415V	[kA] 50	85 150	50 85 150	50 85 150
	440/460V	[kA] 50	70 130	50 70 130	50 70 130
	480/500V	[kA] 30	50 65	30 50 65	42 65 85
	660/690V	[kA] 5	8 10	5 8 10	10 15 20
CC	250V	[kA] 42	65 100	16(1P) 42 25(1P) 65 100	50 85 100
	500V (2 polos en serie)	[kA] 42	65 100	42 65 100	50 85 100
Poder de corte en servicio, Ics	[%Icu]	100%	100%	100%	
Poder de corte en cortocircuito, Icm		N H L	N H L	N H L	
CA 50/60Hz	220/240V	[kA] 187	220 440	105(1P) 187 105(1P) 220 440	220 264 440
	380/415V	[kA] 105	187 330	105 187 330	105 187 330
	440/460V	[kA] 105	154 286	105 154 286	105 154 286
	480/500V	[kA] 63	105 143	63 105 143	88 143 187
	660/690V	[kA] 8	14 17	8 14 17	17 30 40
Categoría de utilización		A	A	A	
Comportamiento de aislamiento		●	●	●	
Unidad de disparo (liberación)					
Magnetotérmico					
● fijo-térmico, fijo-magnético	FTU	●	●	●	
● ajustable-térmico, fijo-magnético	FMU	●	● ****	●	
● ajustable-térmico, ajustable-magnético	ATU	-	-	-	
● sólo magnético	MTU***	-	-	●	
Electrónico					
● LSI	ETS ***	-	-	●	
● LSI	ETM ***	-	-	-	
Opción	Protección diferencial, Ig	-	-	-	
	Enclavamiento selectivo de zona, ZSI	-	-	-	
	Amperímetro	-	-	-	
	Comunicación	-	-	-	
	Módulo de protección diferencial ****	-	-	-	
Conexión	fijo	conexión frontal	●	●	●
		conexión trasera	●	● ****	●
	conector	conexión frontal	●	● ****	●
		conexión trasera	●	● ****	●
Vida mecánica	[operaciones]	25000	25000	25000	
Vida eléctrica a 415 VCA	[operaciones]	10000	10000	10000	
Dimensiones básicas, An x Al x P (conexión frontal)	monopolar	[mm] -	35 x 140 x 86	-	
	tripolar	[mm] 90 x 140 x 86	90 x 140 x 86	105 x 160 x 86	
	tetrapolar	[mm] 120 x 140 x 86	120 x 140 x 86	140 x 160 x 86	
Peso (conexión frontal)	monopolar	[kg] -	0.57	-	
	tripolar	[kg] 1.5	1.5	2	
	tetrapolar	[kg] 1.8	1.8	2.6	
Normativa		IEC60947-2	IEC60947-2	IEC60947-2	

\* Aplicable a cajas moldeadas equipadas con FTU, FMU, ATU  
 \* Caja moldeada bipolar con tamaño de tripolar  
 \*\* 700A sólo disponible para TS800FTU

\*\*\* Disponible para interruptores tripolares  
 \*\*\*\* Fase de desarrollo  
 \*\*\*\*\* No disponible para monopolar





# Interruptores Automáticos de Caja Moldeada

## Serie Susol MCCB de 1600A





### Características Eléctricas



Características Eléctricas				
Tipo				
Marco de Amperaje				
Polos				
Corriente nominal, (A)	In	-5~40°C		
		50°C		
		65°C		
Tensión de aislamiento, (V)	Ui			
Tensión de resistencia al impulso, (kV)	Uimp			
Tensión de operación nominal, (V)	Ue	CA 50/60Hz	CC	
Poder de corte nominal				
IEC60947-2 CA 50/60Hz (sym)	Poder de corte ultimo, (kA) (Icu)	220/240V		
		380/415V		
		440/460V		
		480/500V		
		660/690V		
	CC	250V 2P		
		500V 2P		
		750V 3P		
		Poder de corte de servicio (Ics)	%Icu	
Corriente asignada de corta duración (kA) (Icw)	CA 50/60Hz	1s		
		3s		
Protección contra sobrecarga instantánea		kA pico		
Aislamiento				
Categoría				
Durabilidad (ciclo de vida)	Mecánica (operaciones)			
	Eléctrica (operaciones)	440V	In/2	
		690V	In/2	
Grado de protección contra contaminantes				
Dimensiones (mm)		tripolar		
(H×W×D)		tetrapolar		
Peso (kg)		tripolar		
		tetrapolar		

TS1000			TS1250			TS1600		
TS1000			TS1250			TS1600		
1000			1250			1600		
tri/tetrapolar			tri/tetrapolar			tri/tetrapolar		
800, 1000			1250			1600		
800, 1000			1250			1560		
800, 1000			1240			1420		
1000			1000			1000		
8			8			8		
690			690			690		
-			-			-		
N	H	L	N	H	N	H	N	H
55	75	200	55	75	55	75	55	75
50	70	150	50	70	50	70	50	70
50	65	130	50	65	50	65	50	65
40	50	100	40	50	40	50	40	50
35	45	-	35	45	35	45	35	45
-	-	-	-	-	-	-	-	-
-	-	-	-	-	-	-	-	-
-	-	-	-	-	-	-	-	-
100%	75%	100%	100%	75%	100%	75%	100%	75%
25		12	25		25		25	
-			-		-		-	
50		30	50		50		50	
○			○		○		○	
B		A	B		B		B	
10000		4000	10000		10000		10000	
6000		4000	5000		5000		5000	
5000		3000	4000		4000		2000	
4000		3000	3000		3000		2000	
2000		2000	2000		2000		1000	
3			3		3		3	
			327×210×152.5					
			327×280×152.5					
			13					
			16.8					

## Descripción General

Clasificación	Tipo N	Tipo A	Tipo P	Tipo S
Externos				
Protección de corriente	• L / S / I / G / Térmica	• L / S / I / G / Térmica • ZSI(Coordinación de protección)	• L / S / I / G / Térmica(Continua) • ZSI(Coordinación de protección)	• L / S / I / G / Térmica(Continua) • ZSI(Coordinación de protección)
Otra Protección	-	• Diferencial (opcional)	• Diferencial (opcional) • Sobretensión/Mínima tensión • Sobrefrecuencia/Subfrecuencia • Desequilibrio Voltaje/Corriente • Montaje inverso	• Diferencial (opcional) • Sobretensión/Mínima tensión • Sobrefrecuencia/Subfrecuencia • Desequilibrio Voltaje/Corriente • Montaje inverso
Función de medición	-	• Corriente (R / S / T / N)	• Mínima tensión/Corriente RMS/Vector • Potencia(P, Q, S), FP(trifásico) • Energía(Positiva/Negativa) • Frecuencia, Demanda	• Mínima tensión/Corriente RMS/Vector • Potencia(P, Q, S), FP(trifásico) • Energía(Positiva/Negativa) • Frecuencia, Demanda • Armónicos Voltaje/Corriente (1º al 63º) • Forma de onda trifásica • THD, TDD, K-Factor
Ajuste preciso	-	-	• Ajuste preciso para tiempo de retraso largo/corto/ instantáneo/tierra	• Ajuste preciso para tiempo de retraso largo/corto/ instantáneo/tierra
Alarma Pre disparo	-	-	• Retraso de protección de sobrecarga: DO (Alarma) (Falla a tierra no disponible cuando se usa la Pre alamara de disparo)	• Retraso de protección de sobrecarga: DO (Alarma) (Falla a tierra no disponible cuando se usa la Pre alamara de disparo)
Salida Digital	-	• 3DO (Fijo) • L, S/I, G Alarma	• 3DO (Programable) • Disparo, Alarma, General	• 3DO (Programable) • Disparo, Alarma, General
IDMTL setting	-	-	• Conforme con IEC60255-3 SIT, VIT, EIT, DT	• Conforme con IEC60255-3 SIT, VIT, EIT, DT
Comunicación	-	• Modbus/RS-485 • Profibus-DP	• Modbus / RS-485 • Profibus-DP	• Modbus / RS-485 • Profibus-DP
Fuente de alimentación	• Autoalimentación - La fuente de alimentación funciona con un valor superior al 25% de In (un polo)	• Autoalimentación - La fuente de alimentación funciona con un valor superior al 25% de In (un polo) - Alimentación externa requerida para comunicación. • CA/CC 100~250V • CC 24~60V	• CA/CC 100~250V • CC 24~60V	• CA/CC 100~250V • CC 24~60V
RTC Temporizador	• Disponible	• Disponible	• Disponible	• Disponible
LED para Información de disparo.	• Retardo prolongado • Retraso corto/Instantáneo • Falla a tierra	• Retardo prolongado • Retraso corto/Instantáneo • Falla a tierra	• Retardo prolongado • Retraso corto/Instantáneo • Falla a tierra	• Retardo prolongado • Retraso corto/Instantáneo • Falla a tierra
Memorización de fallos	-	• 10 registros (Fallo/Corriente/Fecha y hora)	• 256 registros (Fallo/Corriente/Fecha y hora)	• 256 registros • Registro de la forma de onda de la última falta
Registro eventos	-	-	• 256registros(Contenido, estado, fecha)	• 256registros(Contenido, estado, fecha)
Botones de operación	• Botón de reinicio	• Reinicio, Menú Arriba/Abajo, Izaquierada/Derecha, Enter	• Reinicio, Menú Arriba/Abajo, Izaquierada/Derecha, Enter	• Reinicio, Menú Arriba/Abajo, Izaquierada/Derecha, Enter

Función de protección básica (L / S / I / G) en condiciones normales de funcionamiento sin control de potencia.

# Interruptores Automáticos de Caja Moldeada

## Serie Metasol de 30A a 250A

Tamaño			30		50		60	
Tipo			Tipo S	Tipo N	Tipo S	Tipo H	Tipo N	Tipo S
Tipo y Polo	bipolar		ABS32c	ABN52c	ABS52c	ABH52c	ABN62c	ABS62c
	tripolar		ABS33c	ABN53c	ABS53c	ABH53c	ABN63c	ABS63c
	tetrapolar		ABS34c	ABN54c	ABS54c	ABH54c	ABN64c	ABS64c
Corriente nominal, In	[A]	(3, 5, 10) 15, 20, 30	15, 20, 30, 40, 50		15, 20, 30, 40, 50		15, 20, 30, 40, 50, 60	
Tensión nominal, Ue	CA	[V]	690	690	690	690	690	690
	CC	[V]	250	250	250	250	250	250
Tensión de aislamiento, Ui		[V]	750	750	750	750	750	750
Tensión de resistencia al impulso, Uimp		[kA]	8	8	8	8	8	8
Poder de corte último (Icu) kA (Sym), KSC8321, IEC60947-2								
CA	690V	[kA]	2.5	2.5	5	8	2.5	5
	480/500V	[kA]	7.5	7.5	10	25	7.5	10
	415/460V	[kA]	14 (10)	14	18	37	14	18
	380V	[kA]	18 (14)	18	22	42	18	22
	220/250V	[kA]	30 (25)	30	35	85	30	35
CC	500V(3P)	[kA]	5	5	10	30	5	10
	250V(2P)	[kA]	5	5	10	30	5	10
Poder de corte en servicio (%Icu), Ics			100	100	100	100	100	100
Categoría de utilización			A	A	A	A	A	A
Durabilidad	Mecánica		8500	25000	25000	25000	25000	25000
	Eléctrica	(Número de operaciones)	1500	10000	10000	10000	10000	10000
Unidad de disparo								
Térmica-magnética			Fijo	Fijo	Fijo	Fijo	Fijo	Fijo
Magnética			-	-	-	-	-	-
Solo magnética sin disparo térmico			-	-	-	-	-	-
Protección diferencial	para tripolar		▲	▲	▲	▲	▲	▲
Accesorios								
Auxiliares Eléctricos	Contacto auxiliar		●	●	●	●	●	●
	Contacto de alarma		●	●	●	●	●	●
	Bobina de emisión		●	●	●	●	●	●
	Bobina de mín. tensión		●	●	●	●	●	●
Accesorios externos	Mando giratorio		●	●	●	●	●	●
	Mando giratorio extensible		●	●	●	●	●	●
	Cubre bornas		●	●	●	●	●	●
	Barreras de aislamiento		●	●	●	●	●	●
	Conexión trasera		●	●	●	●	●	●
	Bloqueo mecánico		●	●	●	●	●	●
	Kit de conexión		●	●	●	●	●	●
Dimensiones (mm) An x Al x P			75 x 130 x 60	75 x 130 x 60		90 x 155 x 60	75 x 130 x 60	
Peso (kg)	bipolar		0.5	0.5	0.5	0.7	0.5	0.5
	tripolar		0.7	0.7	0.7	1	0.7	0.7
	tetrapolar		0.9	0.9	0.9	1.2	0.9	0.9

Nota):

- Aplicable ó disponible
- ▲ disponible con un interruptor independiente



100	125		250		
Tipo N	Tipo S	Tipo H	Tipo N	Tipo S	Tipo H
ABN102c	ABS102c	ABH102c	ABN202c	ABS202c	ABH202c
ABN103c	ABS103c	ABH103c	ABN203c	ABS203c	ABH203c
ABN104c	ABS104c	ABH104c	ABN204c	ABS204c	ABH204c
15, 20, 30, 40, 50, 60, 75, 100	15, 20, 30, 40, 50, 60, 75, 100, 125		100, 125, 150, 175, 200, 225, 250		
690	690	690	690	690	690
250	250	250	250	250	250
750	750	750	750	750	750
8	8	8	8	8	8
5	8	10	5	8	10
10	25	30	18	25	30
18	37	50	25	37	50
22	42	50	30	42	50
35	85	100	65	85	100
10	20	30	10	20	30
10	20	30	10	20	30
100	100	100	100	100	100
A	A	A	A	A	A
25000	25000	25000	25000	25000	25000
10000	10000	10000	5000	5000	5000
Fijo	Fijo	Fijo	Fijo	Fijo	Fijo
-	-	-	-	-	-
-	-	-	-	-	-
▲	▲	▲	▲	▲	▲
●	●	●	●	●	●
●	●	●	●	●	●
●	●	●	●	●	●
●	●	●	●	●	●
●	●	●	●	●	●
●	●	●	●	●	●
●	●	●	●	●	●
●	●	●	●	●	●
●	●	●	●	●	●
●	●	●	●	●	●
●	●	●	●	●	●
75 × 130 × 60	90 × 155 × 60		105 × 165 × 60		
0.5	0.7	0.7	1.1	1.1	1.1
0.7	1	1	1.2	1.2	1.2
0.9	1.2	1.2	1.6	1.6	1.6

# Interrupidores Automáticos de Caja Moldeada

## Serie Metasol de 400A a 800A

Tamaño			400			
Tipo			Tipo N	Tipo S	Tipo H	Tipo L
Tipo y Polo	bipolar		ABN402c	ABS402c	ABH402c	ABL402c
	tripolar		ABN403c	ABS403c	ABH403c	ABL403c
	tetrapolar		ABN404c	ABS404c	ABH404c	ABL404c
Corriente nominal, I <sub>n</sub>	[A]	250, 300, 350, 400				
Tensión nominal, U <sub>e</sub>	CA	[V]	690	690	690	690
	CC	[V]	250	250	250	250
Tensión de aislamiento, U <sub>i</sub>	[V]	750	750	750	750	
Máxima tensión de pico, U <sub>imp</sub>	[kA]	8	8	8	8	
Poder de corte último (I <sub>cu</sub> ) kA (Sym), KSC8321, IEC60947-2						
CA	690V	[kA]	5	8	10	14
	480/500V	[kA]	18	35	50	65
	415/460V	[kA]	37	50	65	85
	380V	[kA]	42	65	70	100
	220/250V	[kA]	50	75	85	125
CC	500V(3P)	[kA]	10	20	40	40
	250V(2P)	[kA]	10	20	40	40
Poder de corte en servicio (%I <sub>cu</sub> ), I <sub>cs</sub>		100	100	100	75	
Categoría de utilización		A	A	A	A	
Durabilidad	Mecánica		4000	4000	4000	4000
	Eléctrica		1000	1000	1000	1000
Unidad de disparo						
Térmica-magnética		Fijo	Fijo	Fijo	Fijo	
Magnética		-	-	-	-	
solo magnética sin disparo térmico		-	-	-	-	
Protección diferencial	para tripolar	▲	▲	▲	▲	
Accesorios						
Auxiliares Eléctricos	Contacto auxiliar	●	●	●	●	
	Contacto de alarma	●	●	●	●	
	Bobina de emisión	●	●	●	●	
	Bobina de mín. tensión	●	●	●	●	
Accesorios externos	Mando giratorio	●	●	●	●	
	Mando giratorio extensible	●	●	●	●	
	Cubre bornas	●	●	●	●	
	Barreras de aislamiento	●	●	●	●	
	Conexión trasera	●	●	●	●	
	Bloqueo mecánico	●	●	●	●	
	Zócalo de montaje	●	●	●	●	
Dimensiones (mm) An x Al x P		140 x 257 x 109				
Peso (kg)	bipolar	5.2	5.2	5.2	5.2	
	tripolar	6.2	6.2	6.2	6.2	
	tetrapolar	7.8	7.8	7.8	7.8	

Nota):

- Aplicable ó disponible
- ▲ disponible con un interruptor independiente



800			1000		1200		
Tipo N	Tipo S	Tipo L	Tipo S	Tipo L	Tipo S		Tipo L
ABN802c	ABS802c	ABL802c	-	-	-	-	-
ABN803c	ABS803c	ABL803c	ABS1003b	ABL1003b	ABS1203b	ABS1203bE	ABL1203b
ABN804c	ABS804c	ABL804c	ABS1004b	ABL1004b	ABS1204b	-	ABL1204b
500, 630, 700, 800			1000		1200		
690	690	690	600	600	600	600	600
500	500	500	-	-	-	-	-
750	750	750	690	690	690	690	690
8	8	8	6	6	6	6	6
8	10	14	-	-	-	-	-
25	45	65	50	75	50	50	75
37	65	85	65	85	65	65	85
45	75	100	65	85	65	65	85
50	85	125	100	125	100	100	125
10	20	40	-	-	-	-	-
10	20	40	-	-	-	-	-
100	100	75	50	50	50	50	50
A	A	A	A	A	A	A	A
2500	2500	2500	2500	2500	2500	2500	2500
500	500	500	500	500	500	500	500
Fijo	Fijo	Fijo	Fijo	Fijo	Fijo	-	Fijo
-	-	-	-	-	-	ajustable	-
-	-	-	-	-	-	-	-
▲	▲	▲	-	-	-	●	-
●	●	●	●	●	●	●	●
●	●	●	●	●	●	●	●
●	●	●	●	●	●	●	●
●	●	●	●	●	●	●	●
●	●	●	-	-	-	-	-
●	●	●	-	-	-	-	-
●	●	●	-	-	-	-	-
●	●	●	●	●	●	●	●
●	●	●	●	●	●	●	●
●	●	●	-	-	-	-	-
●	●	●	-	-	-	-	-
210×280×109			220×400×105		220×400×105		
11	11	11	-	-	-	-	-
11.5	11.5	11.5	19.6	19.6	-	-	-
18.2	18.2	18.2	-	-	25.7	25.7	25.7

Calibrado a 40°C	Temp. Amb.	-5°C	0°C	10°C	20°C	25°C	30°C	35°C	40°C	45°C	50°C
	In=15 to 30	111.9%	111.3%	110.0%	108.0%	106.6%	104.9%	102.7%	100.0%	96.8%	93.3%
	In=40 to 100	110.2%	109.8%	108.7%	107.0%	105.8%	104.3%	102.4%	100.0%	97.2%	94.0%
	In=100 to 225	114.3%	113.2%	110.6%	107.5%	105.8%	104.0%	102.0%	100.0%	97.9%	95.6%
	In=250 to 800	110.0%	109.0%	107.0%	105.0%	104.0%	103.0%	101.5%	100.0%	98.5%	97.0%

# Interruptor de circuito por falla a tierra

## Serie Metasol de 30AF a 250AF

Tamaño		30	50			60		
Tipo		Tipo S	Tipo N	Tipo S	Tipo H	Tipo N	Tipo S	
Tipo y Polo	bipolar	-	EBN52c	-	-	-	-	
	tripolar	EBS33c	EBN53c	EBS53c	EBH53c	EBN63c	EBS63c	
	tetrapolar	EBS34c	-	EBS54c	EBH54c	-	EBS64c	
Función de protección		Sobrecarga, cortocircuito y fuga a tierra	Sobrecarga, cortocircuito y fuga a tierra		Sobrecarga, cortocircuito y fuga a tierra	Sobrecarga, cortocircuito y fuga a tierra		
Corriente nominal, I <sub>n</sub> [A]		15, 20, 30	15, 20, 30, 40, 50			15, 20, 30, 40, 50	60	
Corriente diferencial nominal, I <sub>Δn</sub> mA		30, 100/200/500	30, 100/200/500			30, 100/200/500	30, 100/200/500	
Tensión nominal, U <sub>e</sub> CA [V]		220/460	220/460			220/460	220/460	
Máxima tensión de pico, U <sub>imp</sub> [kV]		6	6			6	6	
Tiempo de corriente diferencial en I <sub>Δn</sub> seg		≤0.1 seg	≤0.1 seg			≤0.1 seg	≤0.1 seg	
Poder de corte último (I <sub>cu</sub> ) kA (Sym), KSC8321, IEC60947-2								
CA	460V [kA]	14	14	18	50	14	18	
	415V [kA]	14	14	18	50	14	18	
	220/250V [kA]	30	30	35	100	30	35	
Poder de corte en servicio (%I <sub>cu</sub> ), I <sub>cs</sub>		100	100	100	100	100	100	
Categoría de utilización		A	A	A	A	A	A	
Durabilidad	Mecánica	25000	25000	25000	25000	25000	25000	
	(Número de operaciones) Eléctrica	10000	10000	10000	10000	10000	10000	
Unidad de disparo								
Disparo por Sobrecorriente		Magnetotérmico	Magnetotérmico			Magnetotérmico		
Disparo por Falla a Tierra		Electrónico	Electrónico			Electrónico		
Accesorios								
Auxiliares Eléctricos	Contacto auxiliar	●	●	●	●	●	●	
	Contacto de alarma	●	●	●	●	●	●	
	Bobina de emisión							
	Bobina de mín. tensión							
Accesorios externos	Barreras de aislamiento	●	●	●	●	●	●	
	Cubierta de Terminales (larga)	●	●	●	●	●	●	
	Cubierta de Terminales (corta)	●	●	●	●	●	●	
	Manija rotatoria (directa)	●	●	●	●	●	●	
	Manija rotatoria (directa, cerradura con llave)	●	●	●	●	●	●	
	Manija rotatoria (extendida)	●	●	●	●	●	●	
	Terminal posterior (barra)				●	●	●	
	Terminal posterior (redonda)	●	●	●	●	●	●	
	Kit de conexión	●	●	●	●	●	●	
Seguro para manija	●	●	●	●	●	●		
Dimensiones (mm)	An × Al × P (3p)	75 × 130 × 60	75 × 130 × 60			90 × 155 × 60	75 × 130 × 60	
Peso (kg)	bipolar	-	0.5	-	-	-	-	
	tripolar	0.7	0.7	0.7	1	0.7	0.7	
	tetrapolar	0.9	-	0.9	1.2	-	0.9	

Nota) 1. ● Aplicable o disponible  
2. ▲ Disponible como interruptor por separado





100	125		250		
Tipo N	Tipo S	Tipo H	Tipo N	Tipo S	Tipo H
EBN102c	-	-	EBN202c	-	-
EBN103c	EBS103c	EBH103c	EBN203c	EBS203c	EBH203c
EBN104c	EBS104c	EBH104c	-	EBS204c	EBH204c
Sobrecarga, cortocircuito y fuga a tierra	Sobrecarga, cortocircuito y fuga a tierra		Sobrecarga, cortocircuito y fuga a tierra		
60, 75, 100	15, 20, 30, 40, 50, 60, 75, 100, 125		100, 125, 150, 175, 200, 225, 250		
30, 100/200/500	30, 100/200/500		30, 100/200/500		
220/460	220/460		220/460		
6	6		6		
≤ 0.1 seg	≤ 0.1 seg		≤ 0.1 seg		
18	37	50	26	37	50
18	37	50	26	37	50
35	85	100	65	85	100
100	100	100	100	100	
A	A	A	A	A	
25000	25000	25000	20000	20000	20000
10000	10000	10000	5000	5000	5000
Magnetotérmico	Magnetotérmico		Magnetotérmico		
Electrónico	Electrónico		Electrónico		
●	●	●	●	●	●
●	●	●	●	●	●
●	●	●	●	●	●
●	●	●	●	●	●
●	●	●	●	●	●
●	●	●	●	●	●
●	●	●	●	●	●
●	●	●	●	●	●
●	●	●	●	●	●
●	●	●	●	●	●
●	●	●	●	●	●
75 × 130 × 60	90 × 155 × 60		105 × 165 × 60		
0.5	-	-	1.1	-	-
0.7	1	1	1.2	1.2	1.2
0.9	1.2	1.2	-	1.5	1.5

# Interrupor de circuito por falla a tierra

## Serie Metasol de 400AF a 1200AF

Tamaño		400				
Tipo		Tipo N	Tipo S	Tipo H	Tipo L	
Tipo y Polo	tripolar	EBN403c	EBS403c	EBH403c	EBL403c	
	tetrapolar	EBN404c	EBS404c	EBH404c	EBL404c	
Función de protección		Sobrecarga, cortocircuito y fuga a tierra				
Corriente nominal, I <sub>n</sub>	[A]	250, 300, 350, 400				
Corriente diferencial nominal operando, I <sub>Δn</sub>	mA	30, 100/200/500mA				
Tensión nominal, U <sub>e</sub>	CA [V]	220/460	220/460	220/460	220/460	
Máxima tensión de pico, U <sub>imp</sub>	[kA]	6	6	6	6	
Tiempo de corriente diferencial en I <sub>Δn</sub>	seg	0.1 seg	0.1 seg	0.1 seg	0.1 seg	
Poder de corte último (I <sub>cu</sub> ) kA (Sym), KSC8321, IEC60947-2						
CA	415/460V	[kA]	37	50	65	85
	220/250V	[kA]	50	75	85	125
Poder de corte en servicio (%I <sub>cu</sub> ), I <sub>cs</sub>			100	100	100	75
Categoría de utilización			A	A	A	A
Durabilidad	Mecánica		40000	40000	40000	40000
	Eléctrica		10000	10000	10000	10000
Unidad de disparo						
Disparo por Sobrecorriente		Termomagnético				
Disparo por Falla a Tierra		Electrónico				
Accesorios						
Auxiliares Eléctricos	Contacto auxiliar	●	●	●	●	
	Contacto de alarma	●	●	●	●	
	Bobina de emisión	●	●	●	●	
	Bobina de mín. tensión	●	●	●	●	
Accesorios externos	Barreras de aislamiento	●	●	●	●	
	Cubierta de Terminal (larga) - bi/tripolar	●	●	●	●	
	Cubierta de Terminal (larga) - tetrapolar	●	●	●	●	
	Manija rotatoria (directa)	●	●	●	●	
	Manija rotatoria (extendida)	●	●	●	●	
	Enclavamiento mecánico - bi/tripolar	●	●	●	●	
	Enclavamiento mecánico - tetrapolar	●	●	●	●	
	Terminal posterior - bipolar	●	●	●	●	
	Terminal posterior - tripolar	●	●	●	●	
	Terminal posterior - tetrapolar	●	●	●	●	
Kit de conexión	●	●	●	●		
Dimensiones (mm)	An × Al × P (3p)	140 × 257 × 109				
Peso (kg)	bipolar	-	-	-	-	
	tripolar	7	7	7	7	
	tetrapolar	8.4	8.4	7	7	

Nota) 1. ● Aplicable o disponible  
2. ▲ Disponible como interruptor por separado







<b>Susol</b>								
AH-06E	AH-08E	AH-10E	AH-13E	AH-16E	AH-20E	AH-25E	AH-32E	AH-40E
630	800	1000	1250	1600	2000	2500	3200	4000
630	800	1000	1250	1600	2000	2500	3200	4000
(0.4 ~ 1.0) × In max								
630	800	1000	1250	1600	2000	2500	3200	4000
1000								
690								
12								
50/60								
tri/tetrapolar								
100								
100								
85								
100%								
220								
220								
187								
85								
75								
65								
40								
80								
15 mil								
5 mil								
							●	○
							○	●
							○	-
							○	-
							87/103	104/147
							85/101	102/145
							44/55	58/70
							44/55	63/100
							42/53	61/98
430 × 412 × 375								
430 × 527 × 375								
300 × 378 × 295								
300 × 493 × 295								
Tipo N, A, P, S								
KS / KEMA / KERI / GOST / CCC								
LR, ABS, DNV, KR, BV, GL, RINA, NK								

<b>Susol</b>		
AH-40G	AH-50G	AH-63G
4000	5000	6300
4000	5000	6300
(0.4 ~ 1.0) × In max		
4000	5000	6300
1000		
690		
12		
50/60		
tri/tetrapolar		
150		
150		
100		
100%		
330		
330		
220		
100		
100		
100		
40		
80		
10 mil		
2 mil		
○		
●		
-		
-		
181/223		186/230
179/221		184/228
97/117		102/124
98/123		103/130
96/121		101/128
460 × 785 × 375		
460 × 1015 × 375		
300 × 751 × 295		
300 × 981 × 295		
Tipo N, A, P, S		
KS / KEMA / KERI / GOST / CCC		
LR, ABS, DNV, KR, BV, GL, RINA, NK		

# Interruptores Automáticos de Bastidor Abierto (ACB)

## Serie Metasol ACB



Tipo		
Tamaño	(AF)	
Corriente nominal (A)	(In max)	at 40°C
Rango de ajuste (A)*	Relé control de disparo (... × In max)	
Corriente nominal del neutro (A)		
Tensión de aislamiento (V)	(Ui)	
Tensión nominal (V)	(Ue)	
Máxima tensión de pico (kV)	(Uimp)	
Frecuencia (Hz)		
Número de polos (P)		
Poder de corte último (kA sym)	220V/230V/380V/415V	
IEC 60947-2	(Icu)	460V/480V/500V
CA 50/60Hz	550V/600V/690V	
Poder de corte en servicio (kA)	(Ics)	... % × Icu
Poder de corte en cortocircuito (kA pico)	220V/230V/380V/415V	
IEC 60947-2 (Icm)	460V/480V/500V	
CA 50/60Hz	550V/600V/690V	
Intensidad asignada de corta duración (kA) (Icw)	1 seg 2 seg 3 seg	
Tiempo de operación (ms)	Tiempo máximo de corte Tiempo máximo de cierre	
Durabilidad (ciclo de vida)	Mecánica (operaciones) Eléctrica (operaciones)	
Conexiones **	Extraíble / Fija	Conexión horizontal Conexión vertical Conexión frontal Conexión mixta
Peso (kg)	Tipo	Cuerpo principal
(tri/tetrapolar)	extraíble	(con bastidor) Sólo plataforma
	Tipo fija	Tipo carga de motor Tipo carga manual
Dimensiones externas (mm)		Tipo tripolar Tipo extraíble Tipo Fijo
(An × AI × P)		tripolar tetrapolar tripolar tetrapolar
Relé de disparo		
Certificaciones y homologaciones		
Certificación para ambientes marinos		



Metasol						
AN-06D	AN-08D	AN-10D	AN-13D	AN-16D	AS-20D	
630	800	1000	1250	1600	2000	
200	400					
400	630	1000	1250	1600	2000	
630	800					
(0.4 ~ 1.0) × In max						
400	400					
630	630	1000	1250	1600	2000	
	800					
1000						
690						
12						
50/60						
tri/tetrapolar						
					70	
					70	
					65	
					100%	
					143	
					154	
					143	
					154	
					105	
					143	
					50	
					65	
					42	
					55	
					36	
					50	
40						
80						
20 mil						
5 mil						
					●	-
					○	●
					○	-
					○	-
					○	-
					63/74	70/85
					61/72	68/83
					29/32	33/40
					34/44	38/47
					32/42	36/45
430 × 334 × 375						
430 × 419 × 375						
300 × 300 × 295						
300 × 385 × 295						
Tipo N, A, P						
KS / KEMA / KERI / GOST						
LR, ABS, DNV, KR, BV, GL, RINA, NK						

\* Refiérase a las especificaciones del relé de disparo. \*\* ● : Estándar, ○ : Opción

※ El tiempo de vida se refiere al límite de operaciones y no a garantía.

Garantía de Calidad: Frecuencia de On/Off en base a IEC60947-2 dentro del término de la garantía.



<b>Metasol</b>			
AS-20E	AS-25E	AS-32E	AS-40E
2000	2500	3200	4000
630, 800			
1000, 1250	2500	3200	4000
1600, 2000			
(0.4 ~ 1.0) × In max			
630, 800			
1000, 1250	2500	3200	4000
1600, 2000			
1000			
690			
12			
50/60			
tri/tetrapolar			
85			
85			
85			
100%			
187			
187			
187			
85			
75			
65			
40			
80			
15 mil			
5 mil			
●			○
○			●
○			-
○			-
87/103			104/147
85/101			102/145
44/50			58/70
44/55			63/100
42/53			61/98
430 × 412 × 375			
430 × 527 × 375			
300 × 378 × 295			
300 × 493 × 295			
Tipo N, A, P			
KS / KEMA / KERI / GOST			
LR, ABS, DNV, KR, BV, GL, RINA, NK			

<b>Metasol</b>	
AS-50F	
4000	5000
4000	5000
(0.4 ~ 1.0) × In max	
4000	5000
1000	
690	
12	
50/60	
tri/tetrapolar	
100	
100	
85	
100%	
220	
220	
187	
85	
75	
65	
40	
80	
10 mil	
2 mil	
○	●
-	-
-	-
145/173	
143/171	
78/90	
76/94	
74/92	
460 × 629 × 375	
460 × 799 × 375	
300 × 597 × 295	
300 × 767 × 295	
Tipo N, A, P	
KS / KEMA / KERI / GOST	
LR, ABS, DNV, KR, BV, GL, RINA, NK	

<b>Metasol</b>		
AS-40G	AS-50G	AS-63G
4000	5000	6300
4000	5000	6300
(0.4 ~ 1.0) × In max		
4000	5000	6300
1000		
690		
12		
50/60		
tri/tetrapolar		
120		
120		
100		
100%		
264		
264		
220		
100		
90		
85		
40		
80		
10 mil		
2 mil		
○	●	-
-	-	-
181/223		186/230
179/221		184/228
97/117		102/124
98/123		103/130
96/121		101/128
460 × 785 × 375		
460 × 1015 × 375		
300 × 751 × 295		
300 × 981 × 295		
Tipo N, A, P		
KS / KEMA / KERI / GOST		
LR, ABS, DNV, KR, BV, GL, RINA, NK		

# Relé de disparo(OCR)

El relé de disparo Susol ACB proporciona funciones adicionales de protección de defectos de tensión, frecuencia y desequilibrio de fases, además de funciones de protección diferencial o de cortocircuito.

Es compatible con funciones avanzadas de medición de tensión, intensidad, potencia, armónicos y comunicaciones, entre otros.





El disparo analógico se complementa con un mecanismo optimizado que proporciona mayor durabilidad de los dispositivos, así como una mayor capacidad de corte del ACB.

La función ZIS facilita la coordinación de las protecciones y permite memorizar la carga térmica para diferentes aplicaciones.





## Tipos de Relés de disparo

Clasificación	Tipo N	Tipo A	Tipo P	Tipo S
Exteriores				
Protección de corrientes	• L / S / I / G / Térmica	• L / S / I / G / Térmica • ZSI(Coordinación de protección)	• L / S / I / G / Térmica(Continua) • ZSI(Coordinación de protección)	• L / S / I / G / Térmica(Continua) • ZSI(Coordinación de protección)
Otra Protección	-	• Diferencial(opcional)	• Diferencial(opcional) • Sobretensión/Tensión mínima • Sobrefrecuencia/Subfrecuencia • Desequilibrio Voltaje/Corriente • Montaje inverso	• Diferencial(opcional) • Sobretensión/Tensión mínima • Sobrefrecuencia/Subfrecuencia • Desequilibrio Voltaje/Corriente • Montaje inverso
Función de medición	-	• Corriente(R / S / T / N)	• Tensión trifásica/Corriente RMS/Vector • Potencia(P, Q, S), FP (trifásico) • Energía(Positiva/Negativa) • Frecuencia, Demanda	• Tensión trifásica/Corriente RMS/Vector • Potencia(P, Q, S), FP (trifásico) • Energía(Positiva/Negativa) • Frecuencia, Demanda • Armónico Voltaje/Corriente (1º al 63º) • Forma de onda trifásico • THD, TDD, K-Factor
Ajuste preciso	-	-	• Ajuste preciso para tiempo de retraso largo/corto/ instantáneo/tierra	• Ajuste preciso para tiempo de retraso largo/corto/ instantáneo/tierra
Alarma Pre disparo	-	-	• Retraso de protección de sobrecarga: DO (Alarma) (Falla a tierra no disponible cuando se usa la Pre alamara de disparo)	• Retraso de protección de sobrecarga: DO (Alarma) (Falla a tierra no disponible cuando se usa la Pre alamara de disparo)
Salida Digital	-	• 3DO (Fijo) • L, S/I, G Alarma	• 3DO (Programable) • Disparo, Alarma, General	• 3DO (Programable) • Disparo, Alarma, General
IDMTL setting	-	-	• Conforme con IEC60255-3 SIT, VIT, EIT, DT	• Conforme con IEC60255-3 SIT, VIT, EIT, DT
Comunicación	-	• Modbus/RS-485 • Profibus-DP	• Modbus / RS-485 • Profibus-DP	• Modbus / RS-485 • Profibus-DP
Fuente de alimentación	• Autoalimentación - La fuente de alimentación funciona con un valor superior al 20% de In	• Autoalimentación - La fuente de alimentación funciona con un valor superior al 20% de In - Alimentación externa requerida para comunicación. • CA/CC 100~250V • CC 24~60V	• CA/CC 100~250V • CC 24~60V	• CA/CC 100~250V • CC 24~60V
RTC Temporizador	• Disponible	• Disponible	• Disponible	• Disponible
LED para Información de disparo.	• Retardo prolongado • Retraso corto/Instantáneo • Falla a tierra	• Retardo prolongado • Retraso corto/Instantáneo • Falla a tierra	• Retardo prolongado • Retraso corto/Instantáneo • Falla a tierra	• Retardo prolongado • Retraso corto/Instantáneo • Falla a tierra
Memorización de fallos	-	• 10 registros (Fallo/Corriente/Fecha y hora)	• 256 registros (Fallo/Corriente/Fecha y hora)	• 256 registros • Registro de la última onda de la falta. (trifásico)
Registro eventos	-	-	• 256registros(Contenido, estado, fecha)	• 256registros(Contenido, estado, fecha)
Botones de operación	• Botón de reinicio	• Reinicio, Menú Arriba/Abajo, Izaquierada/Derecha, Enter	• Reinicio, Menú Arriba/Abajo, Izaquierada/Derecha, Enter	• Reinicio, Menú Arriba/Abajo, Izaquierada/Derecha, Enter

Función de protección básica (L / S / I / G) en condiciones normales de funcionamiento sin control de potencia.

Los Tableros de Distribución final o Centros de Carga de LS están totalmente probados por ASTA y diseñados especialmente para la protección de personas y equipos en aplicaciones residenciales y comerciales.



شركة أبوظبي للتوزيع  
Abu Dhabi Distribution Co.



## Línea completa de Sistemas de Distribución Residencial y Comercial



### Características:

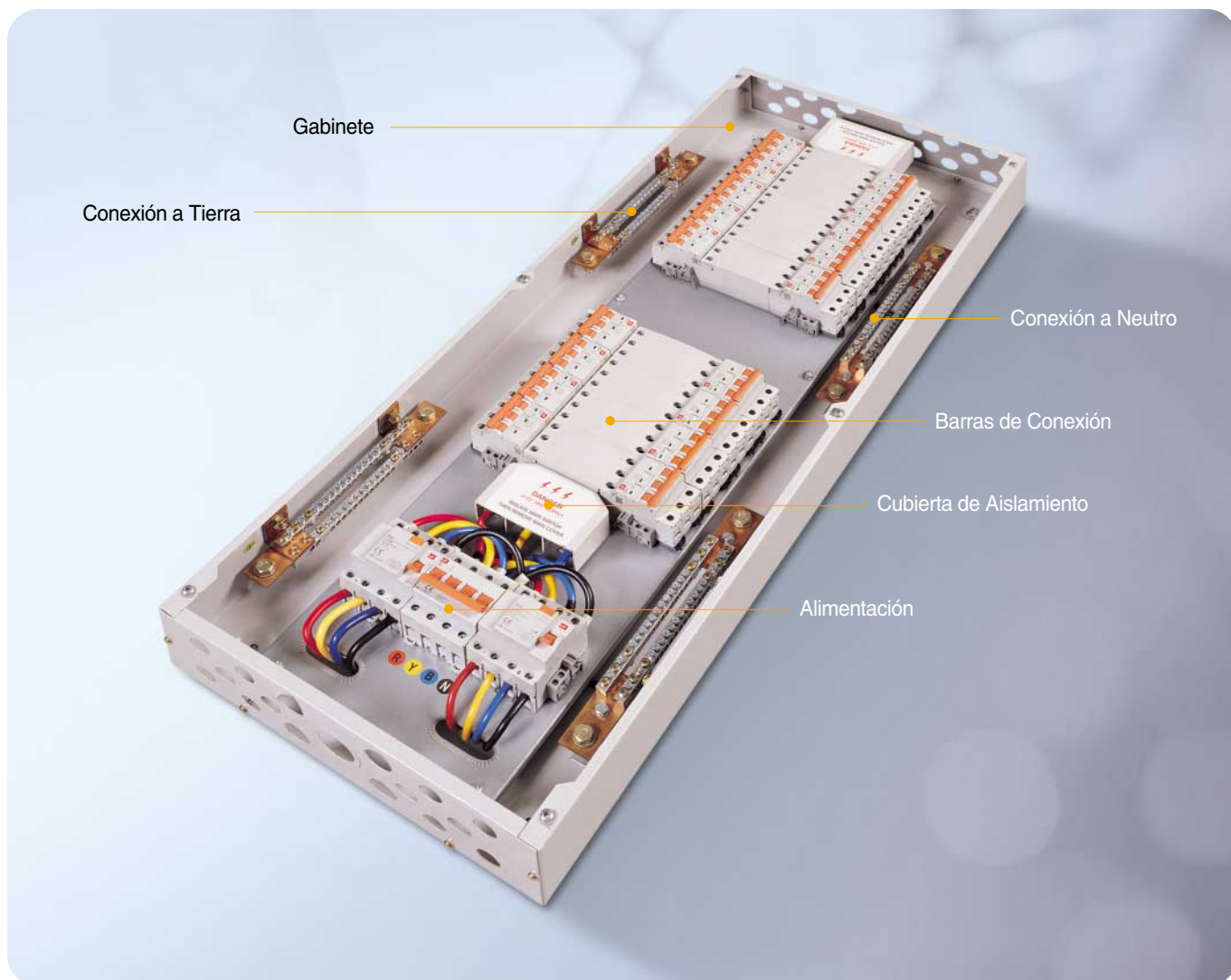
- Diseñado para ofrecer un alto nivel de seguridad como tablero de distribución final.
- Amplio ensamble del sistema de barras de conexión para facilitar el cableado.
- La división de las barras de neutro facilita la conexión y maximiza el espacio para los cables.
- Fácil y seguro montaje de mini interruptores de circuito LS.
- Montaje tipo empotrar (F) y sobreponer (S).
- Barras de conexión estañadas y de cobre
- Hoja de acero galvanizado de 1.2mm.



### Descripción Técnica

- Acorde con el estándar: IEC 60439-3
- Resistencia al corto circuito: 17kA/0.2s
- Resistencia al pico de corriente instantáneo: 35kA
- Grado de Protección: IP4X
- Tensión de operación nominal (Ue): 415V
- Tensión de aislamiento (Ui): 460V
- Frecuencia: 50/60Hz
- Tensión de resistencia al impulso (Uimp): 4kV
- Corriente Nominal (In): hasta 125A

## Vista interior



## Sistemas de Barras de Conexión



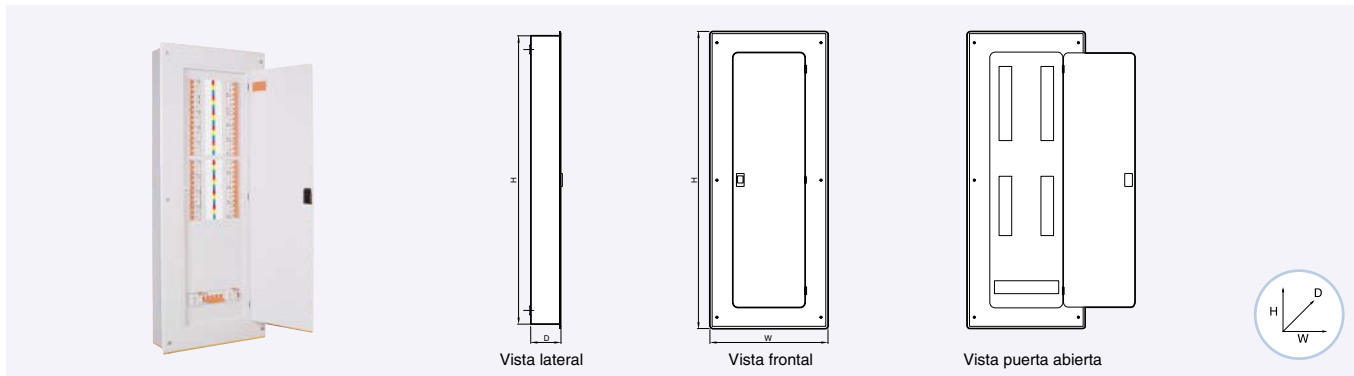
- Barras de conexión rígidas y removibles para facilitar el cableado.
- Sistema de paneles modulares
- Conexión flexible con CB, RCCB e interruptores desconectores.

# Centros de Carga, LS.

## Especificación de Centros de Carga (FDB).

### Barras tipo divididas.

#### Con entrada de alimentación aislante para dos ELCB

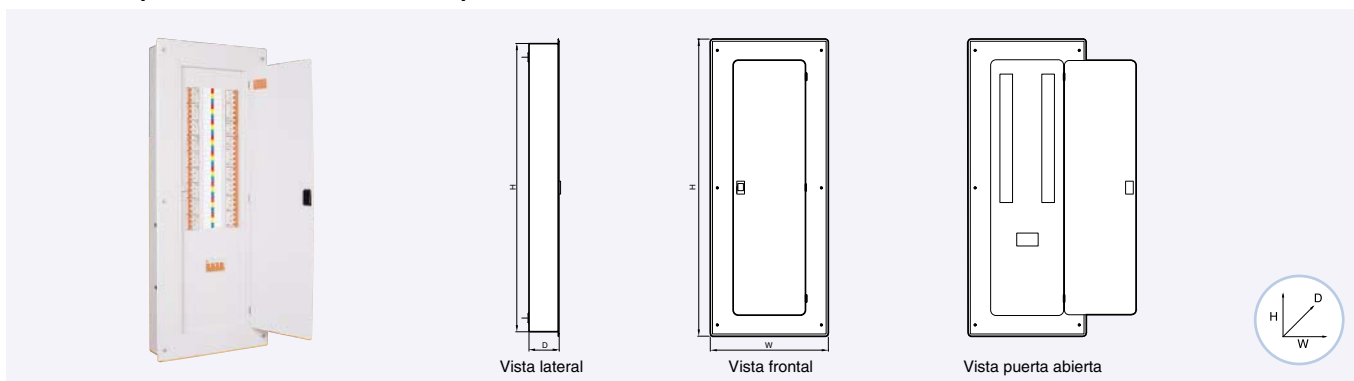


#### Selección del gabinete

Descripción del Código	Tipo	Dimensión	
02+02 Way Split DB	Empotrar (F)	530H×430W×110D mm	
04+02 Way Split DB		580H×430W×110D mm	
04+04 Way Split DB		680H×430W×110D mm	
06+04 Way Split DB		780H×430W×110D mm	
06+06 Way Split DB		780H×430W×110D mm	
08+06 Way Split DB		830H×430W×110D mm	
08+08 Way Split DB		980H×430W×110D mm	
10+08 Way Split DB		980H×430W×110D mm	
12+06 Way Split DB		980H×430W×110D mm	
02+02 Way Split DB		Sobreponer (S)	510H×410W×110D mm
04+02 Way Split DB			560H×410W×110D mm
04+04 Way Split DB			660H×410W×110D mm
06+04 Way Split DB	760H×410W×110D mm		
06+06 Way Split DB	760H×410W×110D mm		
08+06 Way Split DB	810H×410W×110D mm		
08+08 Way Split DB	960H×410W×110D mm		
10+08 Way Split DB	960H×410W×110D mm		
12+06 Way Split DB	960H×410W×110D mm		

#### Tipo barra sencilla y entrada de alimentación sencilla

con entrada para ELCB/MCB/Aislador de 4 polos



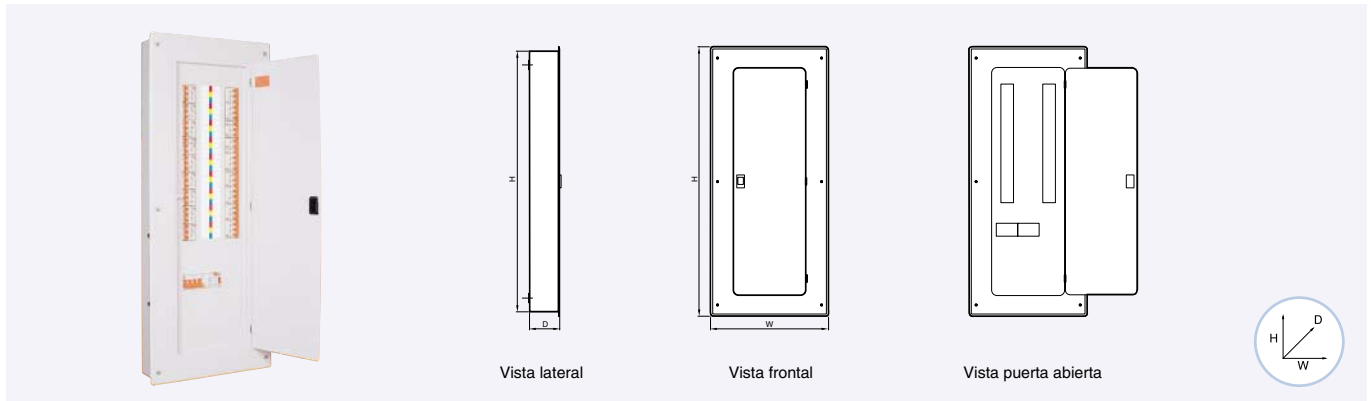
#### Selección del gabinete

Descripción del Código	Tipo	Dimensión
4 Way DB 1 INC	Empotrar (F)	530H×430W×110D mm
6 Way DB 1 INC		580H×430W×110D mm
8 Way DB 1 INC		680H×430W×110D mm
12 Way DB 1 INC		780H×430W×110D mm
14 Way DB 1 INC		830H×430W×110D mm
18 Way DB 1 INC		980H×430W×110D mm
20 Way DB 1 INC		No Común
24 Way DB 1 INC		No Común
4 Way DB 1 INC	Sobreponer (S)	510H×410W×110 D mm
6 Way DB 1 INC		560H×410W×110 D mm
8 Way DB 1 INC		660H×410W×110 D mm
12 Way DB 1 INC		760H×410W×110 D mm
14 Way DB 1 INC		810H×410W×110 D mm
18 Way DB 1 INC		960H×410W×110 D mm
20 Way DB 1 INC		No Común
24 Way DB 1 INC		No Común

# Especificación de Centros de Carga (FDB)

## Tipo barra sencilla y entrada de alimentación doble

### Con aislador de entrada y ELCB

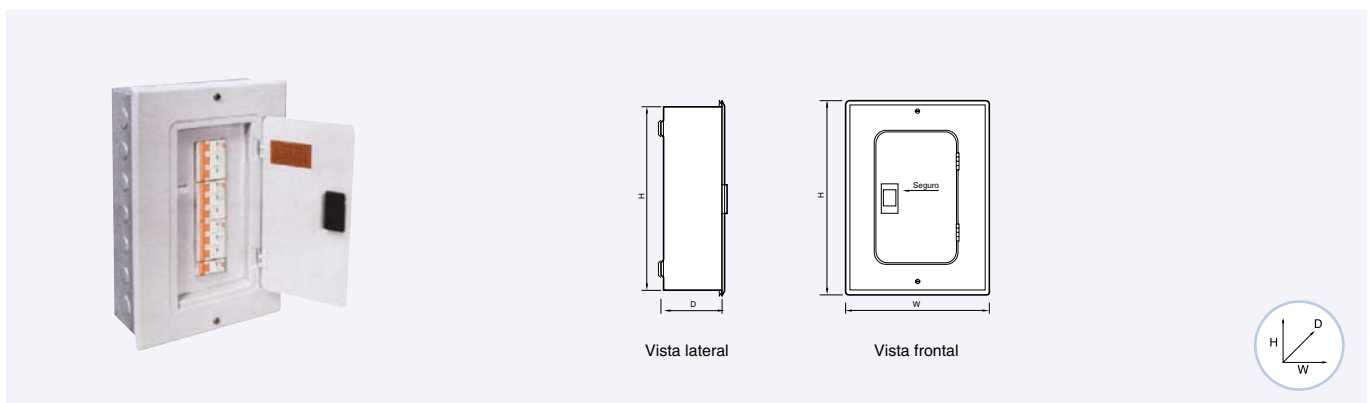


### Selección del gabinete

Descripción del Código	Tipo	Dimensión
4 Way DB 2 INC	Empotrar (F)	530H×430W×110D mm
6 Way DB 2 INC		580H×430W×110D mm
8 Way DB 2 INC		680H×430W×110D mm
12 Way DB 2 INC		780H×430W×110D mm
14 Way DB 2 INC		830H×430W×110D mm
18 Way DB 2 INC		980H×430W×110D mm
20 Way DB 2 INC		No Común
24 Way DB 2 INC		No Común
4 Way DB 2 INC	Sobreponer (S)	510H×410W×110D mm
6 Way DB 2 INC		560H×410W×110D mm
8 Way DB 2 INC		660H×410W×110D mm
12 Way DB 2 INC		760H×410W×110D mm
14 Way DB 2 INC		810H×410W×110D mm
18 Way DB 2 INC		960H×410W×110D mm
20 Way DB 2 INC		No Común
24 Way DB 2 INC		No Común

## Unidad de Consumo SP y N

### Entrada para ELCB / MCB / Aislador de 2 polos



### Selección del gabinete

Descripción del Código	Tipo	Dimensión
6 Way 1P C.Unit		320H×240W×100D mm
9 Way 1P C.Unit		370H×240W×100D mm
12 Way 1P C.Unit		420H×250W×100D mm
15 Way 1P C.Unit		490H×250W×100D mm
18 Way 1P C.Unit		550H×250W×100D mm
22 Way 1P C.Unit	No Común	

# Solución SMDB de LS.

- Las soluciones SMDB cuentan con un arreglo de alimentación para 3 fases y neutro y están especialmente diseñadas para la fácil instalación de MCCBs
- Están equipadas con ensambles de 3 y 2 barras, probadas y certificadas por ASTA.



شركة أبوظبي للتوزيع  
Abu Dhabi Distribution Co.



## Clasificación

- Una amplia selección de interruptores de principales MCCB hacen a los tableros SMDB, de LS, flexibles para adaptarse a una gran variedad de requerimientos lo que representa un excelente valor de atractivo para consultores, contratistas, usuarios finales y OEMs. Estos se ofrecen en capacidades de 125A , 250A, 400A, 630A.
- Todos los MCCBs principales y derivados cuentan con mecanismos de disparo termo/magnético fijos y/o ajustables con botón de disparo de prueba. Las capacidades disponibles son las siguientes: 16, 20, 25, 32, 40, 50, 63, 80, 100, 125, 160, 250, 400, 630A.

## Especificaciones Técnicas

### Características de Construcción

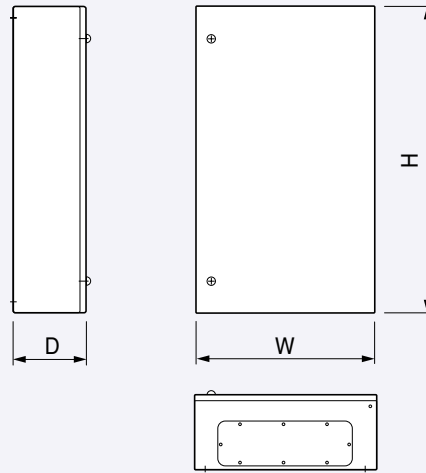
- Cumplimiento con IEC 60947-1
- Plenamente probado, certificado por ASTA.
- Grado de protección contra contaminantes: IP41 acorde con IEC 60529
- Forma de separación: Forma 3b
- Gabinete construido de lamina de fosfato de zinc rígidamente plegada y protegido tanto interna como externamente por un revestimiento de polvo de poliéster.

### Características Eléctricas

- Tensión de operación nominal ( $U_e$ ): 690V
- Tensión de aislamiento ( $U_i$ ): 750V
- Frecuencia: 50/60Hz
- Tensión de resistencia al impulso ( $U_{imp}$ ): 8kV
- Resistencia a la corriente de corto tiempo ( $I_{cw}$ ) y al pico de corriente ( $I_{pk}$ ): 36kA/1s

# Dispositivos de Entrada

## Tableros para MCCB



### Serie Metasol

Interruptor Principal 250 Amps Interruptor Derivado 100 Amps				Interruptor Principal 400 Amps Interruptor Derivado 100 Amps				Interruptor Principal 630 Amps Interruptor Derivado 100 Amps			
No. de espacios	Ancho (W) mm	Alto (H) mm	Fondo (D) mm	No. de espacios	Ancho (W) mm	Alto (H) mm	Fondo (D) mm	No. de espacios	Ancho (W) mm	Alto (H) mm	Fondo (D) mm
2	700	800	180	4	700	1000	250				
4	700	800	180	6	700	1000	250	6	800	1000	250
6	700	800	180	8	700	1200	250	8	800	1200	250
8	700	1000	180	10	700	1400	250	10	800	1400	250
10	700	1200	180	12	700	1400	250	12	800	1400	250
12	700	1200	180	14	700	1600	250	14	800	1600	250

### Series Susol TD/TS

Interruptor Principal 250 Amps Interruptor Derivado 100 Amps				Interruptor Principal 400 Amps Interruptor Derivado 100 Amps				Interruptor Principal 630 Amps Interruptor Derivado 100 Amps			
No. de espacios	Ancho (W) mm	Alto (H) mm	Fondo (D) mm	No. de espacios	Ancho (W) mm	Alto (H) mm	Fondo (D) mm	No. de espacios	Ancho (W) mm	Alto (H) mm	Fondo (D) mm
2	700	800	180	4	700	1000	250				
4	700	800	180	6	700	1000	250	6	800	1000	250
6	700	800	180	8	700	1200	250	8	800	1200	250
8	700	1000	180	10	700	1400	250	10	800	1400	250
10	700	1200	180	12	700	1400	250	12	800	1400	250
12	700	1200	180	14	700	1600	250	14	800	1600	250

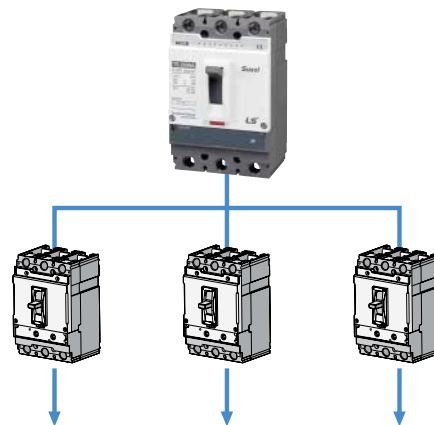
# Solución SMBD de LS.

## Dispositivos de Entrada.

### Gama de MCCBs de la Serie Susol LSIS

Corriente nominal, In	250A ..... 630A								
Tensión de operación nominal, Ue	750V								
Tipo de interruptor MCCB	TS250			TS400			TS630		
Poder de corte ultimo, Icu (kA rms) a 415V	N	H	L	N	H	L	N	H	L
	50	85	150	50	85	150	50	85	150
Poder de corte en servicio, Ics.....% Icu	100% Icu			100% Icu			100% Icu		
Unidad de disparo de protección	Magnetotérmico / Electrónico								
Switch desconector tipo TS	TS250NA			TS400NA			TS630NA		
Corriente asignada de corta duración (kA pico) (con interruptor circuito arriba)	4.9			7.1			8.5		

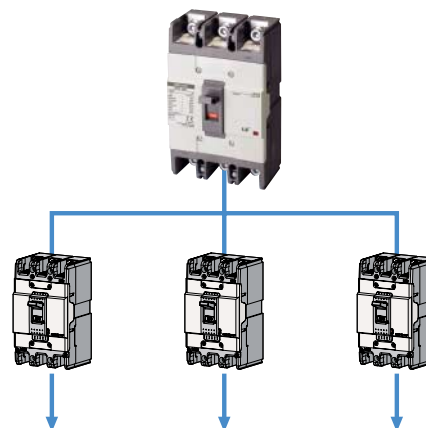
#### Aplicación de entrada



### Gama de MCCBs de la Serie Metasol LSIS

Corriente nominal, In	250A ..... 630A		
Tensión de operación nominal, Ue	690V		
Tipo de interruptor	ABS203c	ABS403c	ABS803c
Poder de corte ultimo, Icu (kA rms) a 415V	37	50	65
Poder de corte en servicio, Ics.....% Icu	100% Icu	100% Icu	100% Icu
Unidad de disparo de protección	Magnetotérmico		

#### Aplicación de entrada



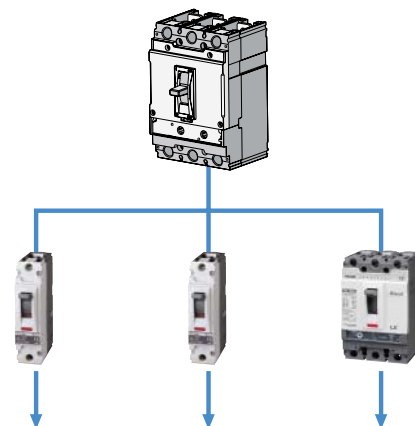


## Dispositivos de Salida.

### Gama de MCCBs de la Serie Susol LSIS

Corriente nominal, In	16A ..... 250A					
Tensión de operación nominal, Ue	hasta 750V					
Tipo de interruptor	TD100, TD160, TS100, TS160, TS250					
	N		H		L	
No. de polos.	1P	3P	1P	3P	1P	3P
Poder de corte ultimo, Icu (kA rms) a 240V	30	100	50	120	-	200
Poder de corte en servicio, Ics.....% Icu	100% Icu					
Unidad de disparo de protección	Magnetotérmico / Electrónico					

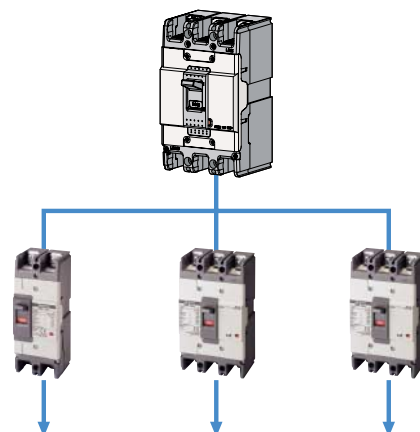
#### Aplicación de entrada



### Gama de MCCBs de la Serie Susol LSIS

Corriente nominal, In	15A ..... 100A					
Tensión de operación nominal, Ue	hasta 415V - monofásico hasta 690V - trifásico					
Tipo de interruptor	ABS103c					
	N		H		L	
No. de polos.	2P	3P	2P	3P	2P	3P
Poder de corte ultimo, Icu (kA rms) a 240V	35		85		100	
Poder de corte ultimo, Icu (kA rms) a 415V	18		37		50	
Poder de corte en servicio, Ics.....% Icu	100% Icu					
Unidad de disparo de protección	Magnetotérmico					

#### Aplicación de entrada



# Interrupidores de Vacío

## Serie Susol VCB

### 7.2kV (VL-06)

Tipo		VL-06□08□04	VL-06□13□06
Tensión nominal	Ur (kV)	7.2	
Corriente nominal	Ir (A)	400	630
Frecuencia nominal	fr (Hz)	50/60	
Corriente nominal de cortocircuito	Isc (kA)	8	12.5
Corriente nominal admisible de corta duración	Ik/tk (kA/s)	8/3	12.5/3
Poder nominal de corte último en cortocircuito	(MVA)	100	160
Corriente nominal de cierre en cortocircuito	Ip (kA)	2.5 × Isc (50Hz)/2.6 × Isc (60Hz)	
Tiempo nominal de ruptura	(ciclos)	3	
Tensión nominal soportada	Poder de frecuencia (1 min) Ud (kV)	20	
	Impulso (1.2 × 5Qs) Up (kV)	60	
Secuencia de operación nominal		O-0.3s-CO-15s-CO	
Tensión de control	Bobina de cierre (V)	CA/CC 100~130V, CA/CC 200~250V, CC 125V, CC 24~30V, CC 48~60V, CA 48V	
	Bobina de disparo (V)	CA/CC 100~130V, CA/CC 200~250V, CC 125V, CC 24~30V, CC 48~60V, CA 48V	
Contactos auxiliares		2a2b, 4a4b, 6a6b	
Tiempo de apertura	(seg)	≤ 0.04	
Tiempo de cierre sin carga	(seg)	≤ 0.06	
Clase de ensayo	Mecánico	M2	
	Eléctrico	E2 (Lista 1)	
	Capacidad de conmutación capacitiva	C2	
Tipo de instalación	Fija	tipo P	
	Extraíble	tipo E, F, G (para MESG)	
Distancia entre fases	(mm)	130	
Peso	Int. Aut. (tipo E, F, G) (kg)	37	37
	Bastidor (tipo E, F, G) (kg)	18, 25, 32	19, 26, 33
Normativas		IEC 62271-100 (2008), KS C 4611, JEC 2300/JIS C 4603, V-check (KESCO)	

### 7.2/12/17.5kV (VL-06/12/17)

Tipo		VL-06□20/25□06/13/20			VL-12□20/25□06/13/20			VL-17□20/25□06/13/20		
Tensión nominal	Ur (kV)	7.2			12			17.5		
Corriente nominal	Ir (A)	630	1250	2000	630	1250	2000	630	1250	2000
Frecuencia nominal	fr (Hz)	50/60								
Corriente nominal de cortocircuito	Isc (kA)	20, 25								
Corriente nominal admisible de corta duración	Ik/tk (kA/s)	20/3, 25/3								
Poder nominal de corte último en cortocircuito	(MVA)	250/310			410/520			600/750		
Corriente nominal de cierre en cortocircuito	Ip (kA)	2.5 × Isc (50Hz)/2.6 × Isc (60Hz)								
Tiempo nominal de ruptura	(ciclos)	3								
Tensión nominal soportada	Poder de frecuencia (1 min) Ud (kV)	20			28 (42)			38		
	Impulso (1.2 × 5Qs) Up (kV)	60			75 (82)			95		
Secuencia de operación nominal		O-0.3s-CO-15s-CO								
Tensión de control	Bobina de cierre (V)	CC 24~30V, CC 48~60V, CC 110V, CC 125V, CC 220V, CA 48V, CA 100~130V, CA 220~250V								
	Bobina de disparo (V)	CC 24~30V, CC 48~60V, CC 110V, CC 125V, CC 220V, CA 48V, CA 100~130V, CA 220~250V								
Contactos auxiliares		4a4b, 10a10b								
Tiempo de apertura	(seg)	≤ 0.04								
Tiempo de cierre sin carga	(seg)	≤ 0.06								
Clase de ensayo	Mecánico	M2								
	Eléctrico	E2 (Lista 3)								
	Capacidad de conmutación capacitiva	C2								
Tipo de instalación *	Fijo	tipo P			tipo P					
	Extraíble	tipo E, F, G (para MESG), tipo H (para MCSG)			tipo E, F (para MESG), tipo H (para MCSG)					
Distancia entre fases **	(mm)	150			150 (210)			150 (210)		
Peso	Int. Aut. (tipo H) (kg)	100	100	130	115 (120)	115 (120)	130 (140)	115 (120)	115 (120)	130 (140)
	Bastidor (tipo H) (kg)	170	170	180	170 (200)	170 (200)	180 (200)	170 (200)	170 (200)	180 (200)
Normativas		IEC 62271-100 (2008), KERI/KEMA, V-check (KESCO)								

\* El tipo H es un bastidor de tipo caja con una estructura a modo de compartimento para el interruptor automático. \*\* ( ) muestra la opción de la distancia entre fases.

## 7.2/12kV (LVB-06/12)

Tipo			LVB-06□-32, 40□12, 20, 32 *			LVB-12□-32, 40□12, 20, 32 *				
Tensión nominal	Ur (kV)		7.2			12				
Corriente nominal	Ir (A)		1250	2000	3150	1250	2000	3150		
Frecuencia nominal	fr (Hz)		50/60							
Corriente nominal de cortocircuito	Isc (kA)		31.5, 40							
Corriente nominal admisible de corta duración	Ik/tk (kA/s)		31.5/3, 40/3							
Poder nominal de corte último en cortocircuito	(MVA)		393, 499							
Corriente nominal de cierre en cortocircuito	Ip (kA)		2.5 × Isc (50Hz)/2.6 × Isc (60Hz)							
Tiempo nominal de ruptura	(ciclos)		3							
Tensión nominal soportada	Poder de frecuencia (1 min)	Ud (kV)	20			28				
	Impulso (1.2 × 50 <sub>s</sub> )	Up (kV)	60			75				
Secuencia de operación nominal			O-0.3s-CO-3min-CO							
Tensión de control	Bobina de cierre	(V)	CC 48V, CC 110V, CC 125V, CC 220V, CA 48V, CA 110V, CA 220V							
	Bobina de disparo	(V)	CC 48V, CC 110V, CC 125V, CC 220V, CA 48V, CA 110V, CA 220V							
Contactos auxiliares			4a4b, 10a10b							
Tiempo de apertura		(seg)	≤ 0.04							
Tiempo de cierre sin carga		(seg)	≤ 0.06							
Clase de ensayo	Mecánico		M2							
	Eléctrico		E2 (Lista 1)							
	Capacidad de conmutación capacitiva		C2							
Tipo de instalación	Fija		tipo P			- Extraíble				
	Extraíble		tipo E,F,G (para MESG), Bastidor MCSG			Bastidor MCSG				
Distancia entre fases		(mm)	150		210		150		210	
Peso	Int. Aut. (tipo E, F, G)	(kg)	135, 160	135, 160	210, 220	164	165	220		
	Bastidor (tipo E, F, G)	(kg)	55, 110	63, 117	135, 155	110	117	155		
Normativas			IEC 62271-100, KERI/KEMA, V-check(KESCO)							

\* El tipo MCSG extraíble ofrece un bastidor para ser instalado en el cuadro eléctrico, no de tipo caja para el compartimento del interruptor automático. Tipo de pedido es LVB.  
Nota) El tipo H, cuyo bastidor es de tipo caja para permitir un compartimento de interruptor automático en MCSG está ahora en fase de desarrollo. Consúltenos para hacer su pedido.

## 7.2/12/17.5kV (VH-06/12/17)

Tipo			VH-06□50□12/20/25/32				VH-12□50□12/20/25/32				VH-17□50□12/20/25/32			
Tensión nominal	Ur (kV)		7.2				12				17.5			
Corriente nominal	Ir (A)		1250	2000	2500	3150	1250	2000	2500	3150	1250	2000	2500	3150
Frecuencia nominal	fr (Hz)		50/60											
Corriente nominal de cortocircuito	Isc (kA)		50											
Corriente nominal admisible de corta duración	Ik/tk (kA/s)		50/3											
Poder nominal de corte último en cortocircuito	(MVA)		623				1039				1515			
Corriente nominal de cierre en cortocircuito	Ip (kA)		2.6 × Isc (60Hz)											
Tiempo nominal de ruptura	(ciclos)		3											
Tensión nominal soportada	Poder de frecuencia (1 min)	Ud (kV)	20				28 (42)				38			
	Impulso (1.2 × 50 <sub>s</sub> )	Up (kV)	60				75 (82)				95			
Secuencia de operación nominal			O-0.3s-CO-3min-CO											
Tensión de control	Bobina de cierre	(V)	CC 48V, CC 110V, CC 125V, CC 220V, CA 48V, CA 110V, CA 220V											
	Bobina de disparo	(V)	CC 48V, CC 110V, CC 125V, CC 220V, CA 48V, CA 110V, CA 220V											
Contactos auxiliares			4a4b, 10a10b											
Tiempo de apertura		(seg)	≤ 0.04											
Tiempo de cierre sin carga		(seg)	≤ 0.06											
Clase de ensayo	Mecánico		M2											
	Eléctrico		E2 (Lista 3)											
	Capacidad de conmutación capacitiva		C2											
Tipo de instalación	Fijo		tipo P											
	Extraíble		tipo H (para MCSG)											
Distancia entre fases		(mm)	210		275		210		275		210		275	
Peso	Int. Aut. (tipo H)	(kg)	230	287	290	230	287	290	230	287	290	230	287	290
	Bastidor (tipo H)	(kg)	175	320	320	175	320	320	175	320	320	175	320	320
Normativas			IEC 62271-100(2008), KERI/KEMA, V-check(KESCO)											

# Interrupidores de Vacío

## Serie Susol VCB

### 7.2/12KV (VH-06/12)

Tipo			VH-06□40, 50□04	VH-12□40, 50□04
Tensión nominal	Ur (kV)		7.2	12
Corriente nominal	Ir (A)		4000	4000
Frecuencia nominal	fr (Hz)		50/60	
Corriente nominal de cortocircuito	Isc (kA)		40, 50	
Corriente nominal admisible de corta duración	Ik'tk (kA/s)		40/3, 50/3	
Poder nominal de corte último en cortocircuito	(MVA)		499, 623	831, 1039
Corriente nominal de cierre en cortocircuito	Ip (kA)		2.5 × Isc (50Hz)/2.6 × Isc (60Hz)	
Tiempo nominal de ruptura	(ciclos)		3	
Tensión nominal soportada	Poder de frecuencia (1 min) Ud (kV)		20	28
	Impulso (1.2 × 5Q <sub>IS</sub> ) Up (kV)		60	75
Secuencia de operación nominal			O-0.3s-CO-3min-CO	
Tensión de control	Bobina de cierre (V)		CC 48V, CC 110V, CC 125V, CC 220V, CA 48V, CA 110V, CA 220V	
	Bobina de disparo (V)		CC 48V, CC 110V, CC 125V, CC 220V, CA 48V, CA 110V, CA 220V	
Contactos auxiliares			4a4b, 10a10b	
Tiempo de apertura	(seg)		≤ 0.04	
Tiempo de cierre sin carga	(seg)		≤ 0.06	
Clase de ensayo	Mecánico		M2	
	Eléctrico		E2 (Lista 1)	
	Capacidad de conmutación capacitiva		C2	
Tipo de instalación	Fija		tipo P	
	Extraíble *		tipo H (para MESH), con bastidor tipo K	
Distancia entre fases	(mm)		275	
Peso	Int. Aut. (tipo E, F, G) (kg)		270, 318	
	Bastidor (tipo E, F, G) (kg)		315	
Normativas			IEC 62271-100, KERI/KEMA, V-check(KESCO)	

\* El tipo K extraíble ofrece un bastidor para ser instalado en el cuadro eléctrico, no de tipo caja para el compartimento del interruptor automático. Tipo de pedido es LVB.

### 24kV (VH-20)

Tipo			VH-20□25□25		VH-20□32□12/20/32			VH-20□40□12/20/32		
Tensión nominal	Ur (kV)		24/25.8							
Corriente nominal	Ir (A)		2500	1250	2000	3150	1250	2000	3150	
Frecuencia nominal	fr (Hz)		60							
Corriente nominal de cortocircuito	Isc (kA)		25	31.5			40			
Corriente nominal admisible de corta duración	Ik'tk (kA/s)		25/3	31.5/3			40/3			
Poder nominal de corte último en cortocircuito	(MVA)		1039/1117	1309/1407			1662/1787			
Corriente nominal de cierre en cortocircuito	Ip (kA)		2.6 × Isc (60Hz)							
Tiempo nominal de ruptura	(ciclos)		3							
Tensión nominal soportada	Poder de frecuencia (1 min) Ud (kV)		60 (65) <sup>Nota)</sup>							
	Impulso (1.2 × 5Q <sub>IS</sub> ) Up (kV)		125							
Secuencia de operación nominal			O-0.3s-CO-3min-CO							
Tensión de control	Bobina de cierre (V)		CC 48V, CC 110V, CC 125V, CC 220V, CA 48V, CA 110V, CA 220V							
	Bobina de disparo (V)		CC 48V, CC 110V, CC 125V, CC 220V, CA 48V, CA 110V, CA 220V							
Contactos auxiliares			4a4b, 10a10b							
Tiempo de apertura	(seg)		≤ 0.04							
Tiempo de cierre sin carga	(seg)		≤ 0.06							
Clase de ensayo	Mecánico		M2							
	Eléctrico		E2 (Lista 3)							
	Capacidad de conmutación capacitiva		C2							
Tipo de instalación *	Fijo		Tipo P							
	Extraíble		tipo H (para MESH)							
Distancia entre fases **	(mm)		275	210	210 (275)	275	210	210 (275)	275	
Peso	Int. Aut. (tipo H) (kg)		295	256	256 (273)	318	256	256 (273)	318	
	Bastidor (tipo H) (kg)		316	257	257 (284)	316	257	257 (284)	316	
Normativas			IEC 62271-100 (2008), KERI/KEMA, V-check (KESCO)							

\* El tipo H es un bastidor de tipo caja con una estructura a modo de compartimento para el interruptor automático. \*\* ( ) muestra la opción de la distancia entre fases. Nota) Contáctenos.

## 36kV (VH-36)

Tipo			VH-36□25□13/20/32			VH-36□32□13/20/32			VH-36□40□13/20/32		
Tensión nominal	Ur (kV)		36								
Corriente nominal	Ir (A)		1250	2000	3150	1250	2000	3150	1250	2000	3150
Frecuencia nominal	fr (Hz)		50/60								
Corriente nominal de cortocircuito	Isc (kA)		25			31.5			40		
Corriente nominal admisible de corta duración	Ik/tk (kA/s)		25/3			31.5/3			40/3		
Poder nominal de corte último en cortocircuito	(MVA)		1559			1964			2494		
Corriente nominal de cierre en cortocircuito	Ip (kA)		2.5 × Isc (50Hz)/2.6 × Isc (60Hz)								
	Tiempo nominal de ruptura (ciclos)		3								
Tensión nominal soportada	Poder de frecuencia (1 min) Ud (kV)		70 (95) <sup>Nota)</sup>								
	Impulso (1.2 × 50 <sub>s</sub> ) Up (kV)		170								
Secuencia de operación nominal			O-0.3s-CO-3min-CO								
Tensión de control	Bobina de cierre (V)		CC 48V, CC 110V, CC 125V, CC 220V, CA 48V, CA 110V, CA 220V								
	Bobina de disparo (V)		CC 48V, CC 110V, CC 125V, CC 220V, CA 48V, CA 110V, CA 220V								
Contactos auxiliares			4a4b, 10a10b								
Tiempo de apertura	(seg)		≤ 0.04								
Tiempo de cierre sin carga	(seg)		≤ 0.06								
Clase de ensayo	Mecánico		M2								
	Eléctrico		E2 (Lista 3)								
	Capacidad de conmutación capacitiva		C2								
Tipo de instalación *	Fijo		tipo P								
	Extraíble		tipo H (para MCSG)								
Distancia entre fases	(mm)		300								
Peso	Int. Aut. (tipo H) (kg)		400	490	400	490	400	490	400	490	
	Bastidor (tipo H) (kg)		700	750	700	750	700	750	700	750	
Normativas			IEC 62271-100 (2008), KERI/KEMA, V-check (KESCO)								

\* El tipo H es un bastidor de tipo caja con una estructura a modo de compartimento para el interruptor automático. Nota) Contáctenos.

## 40.5kV (VH-40)

Tipo			VH-40□25□13, 20, 32			VH-40□32□13, 20, 32		
Tensión nominal	Ur (kV)		40.5					
Corriente nominal	Ir (A)		1250	2000	3150	1250	2000	3150
Frecuencia nominal	fr (Hz)		50					
Corriente nominal de cortocircuito	Isc (kA)		25			31.5		
Corriente nominal admisible de corta duración	Ik/tk (kA/s)		25/4			31.5/4		
Poder nominal de corte último en cortocircuito	(MVA)		1754			2210		
Corriente nominal de cierre en cortocircuito	Ip (kA)		2.5 × Isc (50Hz)					
Tiempo nominal de ruptura	(ciclos)		3					
Tensión nominal soportada	Poder de frecuencia (1 min) Ud (kV)		95					
	Impulso (1.2 × 50 <sub>s</sub> ) Up (kV)		180					
Secuencia de operación nominal			O-0.3s-CO-3min-CO					
Tensión de control	Bobina de cierre (V)		CC 48V, CC 110V, CC 125V, CC 220V, CA 48V, CA 110V, CA 220V					
	Bobina de disparo (V)		CC 48V, CC 110V, CC 125V, CC 220V, CA 48V, CA 110V, CA 220V					
Contactos auxiliares			4a4b, 10a10b					
Tiempo de apertura	(seg)		≤ 0.04					
Tiempo de cierre sin carga	(seg)		≤ 0.06					
Clase de ensayo	Mecánico		M2					
	Eléctrico		20 operaciones a 100% Isc					
	Capacidad de conmutación capacitiva		C2					
Tipo de instalación	Fija		tipo P					
Distancia entre fases	(mm)		300					
Peso	Int. Aut. (tipo H) (kg)		400	490	400	490	400	490
			400					
Normativas			GB1984					

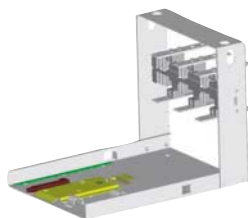
# Interrupedores de Vacío

## Serie Susol VCB

### Accesorios

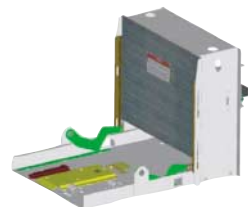
Dimensiones	Principal	Bastidor
	<ul style="list-style-type: none"> <li>• Bobina de disparo secundaria</li> <li>• Dispositivo de disparo bajo voltaje</li> <li>• Bobina de disparo (shunt)</li> <li>• Posición S/W</li> <li>• Bloqueo de teclas</li> <li>• Botón de candado</li> <li>• Cubierta del botón</li> <li>• Indicador mecánico de posición</li> </ul>	<ul style="list-style-type: none"> <li>• Indicador mecánico de posición</li> </ul>
	<ul style="list-style-type: none"> <li>• Bobina de disparo secundaria</li> <li>• Dispositivo de disparo bajo voltaje</li> <li>• Bobina de disparo (shunt)</li> <li>• Posición S/W</li> <li>• Bloqueo de teclas</li> <li>• Botón de candado</li> <li>• Cubierta del botón</li> <li>• Dispositivo de bloqueo</li> <li>• Indicador mecánico de posición</li> </ul>	<ul style="list-style-type: none"> <li>• Puesta a tierra S/W</li> <li>• Puesta a tierra con enclavamiento electromecánico</li> <li>• Puesta a tierra S/W con posición S/W</li> <li>• Puesta a tierra S/W con bloqueo de teclas</li> <li>• Bloqueo de puerta</li> <li>• MOC</li> <li>• TOC</li> <li>• Persiana con candado</li> <li>• Dispositivo de Emergencia Disparo Mecánico</li> </ul>
	<ul style="list-style-type: none"> <li>• Bobina de disparo secundaria</li> <li>• Dispositivo de disparo bajo voltaje</li> <li>• Bobina de disparo (shunt)</li> <li>• Posición S/W</li> <li>• Bloqueo de teclas</li> <li>• Botón de candado</li> <li>• Cubierta del botón</li> <li>• Dispositivo de bloqueo</li> <li>• Indicador mecánico de posición</li> </ul>	<ul style="list-style-type: none"> <li>• Puesta a tierra S/W</li> <li>• Puesta a tierra con enclavamiento electromecánico</li> <li>• Puesta a tierra S/W con posición S/W</li> <li>• Puesta a tierra S/W con bloqueo de teclas</li> <li>• Bloqueo de puerta</li> <li>• MOC</li> <li>• TOC</li> <li>• Persiana con candado</li> <li>• Dispositivo de Emergencia Disparo Mecánico</li> </ul>

### Varios tipos de bastidor



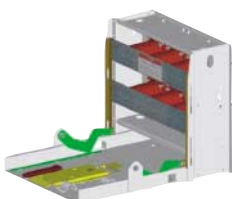
#### Tipo E

- Sin pantalla
- Para MESG



#### Tipo F

- Pantalla aislante
- Para MESG



#### Tipo G

- Aislador
- Pantalla aislante
- Para MESG



#### Tipo H

- Aislador
- Pantalla metálica aislante
- Estructura compartimento cerrado
- Interruptor de puesta a tierra y bloqueo
- Para MCSG
- Bloqueo de puerta



## Green Innovators of Innovation



Instrucciones de seguridad

- Para su seguridad, por favor lea detenidamente el manual del usuario antes de operar los equipos.
- Contacte con el centro de servicio autorizado más cercano para revisiones, reparaciones o ajustes.
- Contacte con personal técnico cualificado cuando requiera mantenimiento. No desensamble o repare los equipos por su cuenta.
- Cualquier mantenimiento o inspección debe realizarla personal cualificado.

LSIS Co., Ltd.

© 2013.9 LSIS Co.,Ltd. Todos los derechos reservados.

www.lsis.com

### ■ HEAD OFFICE

LS-ro 127 (Hogye-dong) Dongan-gu Anyang-si  
Gyeonggi-do Korea  
Tel. (82-2)2034-4840, 4911, 4914  
Fax. (82-2)2034-4648

### ■ CHEONG-JU PLANT

Cheong-Ju Plant #1, 95 Baekbong-ro Heungdeok-gu  
Cheongju-si Chungcheongbuk-do 361-720 Korea

### ■ Global Network

- **LSIS USA Inc. >> Chicago, America**  
Address: 2000 Millbrook Drive, Lincolnshire, Chicago, IL 60069, United States of America  
Tel: 847-941-8240 Fax: 847-941-8259 e-mail: seunghoon@lsis.com
- **LSIS (Middle East) FZE >> Dubai, U.A.E.**  
Address: LOB 19 JAFZA VIEW TOWER Room 205, Jebel Ali Freezone P.O. Box 114216, Dubai, United Arab Emirates  
Tel: 971 4 886 5360 Fax: 971 4 886 5361 e-mail: hschoib@lsis.com
- **LSIS Europe B.V. >> Schiphol-Rijk, Netherlands**  
Address: 1st. Floor, Tupolevlaan 48, 1119NZ, Schiphol-Rijk, The Netherlands  
Tel: 31-20-654-1420 Fax: 31-20-654-1429 e-mail: junshickp@lsis.biz
- **LSIS-VINA Co., Ltd. >> Hanoi, Vietnam**  
Address: Nguyen Khe - Dong Anh - Ha Noi - Viet Nam  
Tel: 84-4-882-0222 Fax: 84-4-882-0220 e-mail: sjbaik@lsis.biz
- **LSIS-VINA Co., Ltd. >> Hochiminh, Vietnam**  
LSIS Address: 41 Nguyen Thi Minh Khai Str. Yoco Bldg 4th Floor, Hochiminh City, Vietnam  
Tel: 84-8-3822-7941 Fax: 84-8-3822-7942 e-mail: hjchoid@lsis.biz
- **LSIS Gurgaon Office >> Gurgaon, India**  
Address: 109 First Floor, Park Central, Sector-30, Gurgaon- 122 002, Haryana, India  
Tel: +0091-124-493-0070 Fax: 91-1244-930-066 e-mail: hwyim@lsis.biz
- **LSIS Japan Co., Ltd. >> Tokyo, Japan**  
Address: Toyokurakubu Bldg. 13th floor, 3-2-6, Kasumigaseki, Chiyoda-ku, Tokyo, 100-0013 Japan  
Tel: +81-3-6268-8241 Fax: +81-3-6268-8240 e-mail: jschuna@lsis.biz
- **LSIS Shanghai Office >> Shanghai, China**  
Address: Room 32 floors of the Great Wall Building, No. 3000 North Zhongshan Road, Putuo District, Shanghai, China  
Tel: 86-21-5237-9977 Fax: 89-21-5237-7189 e-mail: mkleaa@lsis.com
- **LSIS Beijing Office >> Beijing, China**  
Address: B-Tower 17FL Beijing Global Trade Center B/D. No.36, BeiSanHuanDong-Lu, DongCheng-District, Beijing 100013, P.R. China  
Tel: 86-10-5825-6025,7 Fax: 86-10-5825-6026 e-mail: sunmj@lsis.com.cn
- **LSIS Guangzhou Office >> Guangzhou, China**  
Address: Room 1403, 14/F, New Poly Tower, No.2 Zhongshan Liu Road, Guangzhou 510180, P.R. China  
Tel: 020-8326-6754 Fax: 020-8326-6287 e-mail: chenxs@lsis.com.cn
- **LSIS Chengdu Office >> Chengdu, China**  
Address: Room 1701 17Floor, huamin hanjun international Building, No1 Fuxing Road Chengdu, 610016, P.R. China  
Tel: 86-28-8670-3201 Fax: 86-28-8670-3203 e-mail: yangcf@lsis.com.cn
- **LSIS Qingdao Office >> Qingdao, China**  
Address: Room 2001,20/F,7B40, Galaxy Building, No.29 Shandong Road, Shinan District, Qingdao 266071, P.R. China  
Tel: 86-532-8501-6058 Fax: 86-532-8501-6057 e-mail: htroh@lsis.biz
- **LSIS (Wuxi) Co., Ltd. >> Wuxi, China**  
Address: 102-A, National High & New Tech Industrial Development Area, Wuxi, Jiangsu, 214028, P.R.China  
Tel: 86-510-8534-6666 Fax: 86-510-522-4078 e-mail: wangzy@lsis.com.cn
- **Dalian LSIS Co., Ltd. >> Dalian, China**  
Address: No.15, Liaohehexi 3-Road, Economic and Technical Development zone, Dalian 116600, China  
Tel: 86-411-8273-7777 Fax: 86-411-8730-7560 e-mail: tangyh@lsis.com.cn

LSIS se esfuerza constantemente para mejorar sus productos, por lo que la información de este catálogo está sujeta a cambios sin previo aviso.