

LED Emergencia

LED EMERGENCIA DRIVER 10-45W

P26120



Driver LED de emergencia. Suministra energía eléctrica de suplencia durante 90 minutos. Funciona en conjunto con el driver convencional para suministrar corriente directa a un LED engine o al módulo LED de una luminaria..

CARACTERÍSTICAS

- Diseño compacto
- Autonomía mayor a 90 minutos
- Batería recargable y botón de prueba
- Fácil conexión, para uso con productos LED que tienen el driver independiente

APLICACIONES

- Pasillos y escaleras
- Áreas comerciales, industriales, de oficinas, e instalaciones educativas
- Rutas de evacuación en interiores



90 minutos
Autonomía en emergencia



Ultra Confiable



ENCENDIDO INSTANTANEO

DATOS FÍSICOS

| | |
|-----------------------------|------------------|
| Acabado | Blanco |
| Grado de protección | IP20 |
| Dimensiones driver (LxWxH) | 172 x 38 x 30 |
| Dimensiones batería (LxWxH) | 198 x 22 x 24 mm |
| Material chasis | Termoplástico |
| Temperatura de operación | 0°C ~ 40°C |

DATOS ELÉCTRICOS

| | |
|------------------------------|--------------------|
| Tensión de entrada | 85-265V 50/60Hz |
| Corriente de entrada (Carga) | Max 0.045 A |
| Consumo de Potencia (Carga) | Max 5W |
| Factor de potencia | 0.9 |
| Batería | Ni-Cd 4.8V 2000mAH |
| Tiempo de carga | 24 horas |
| Tiempo de autonomía | 90 min |
| Ciclos carga/descarga | >400 ciclos |

DATOS ELÉCTRICOS

| | |
|-------------------------------|---------------|
| Tensión de salida | 10VDC - 60VDC |
| Corriente de salida | Max 150mA DC |
| Potencia máxima salida | 60W |
| Potencia salida en emergencia | Max 5W |

DIMENSIONES

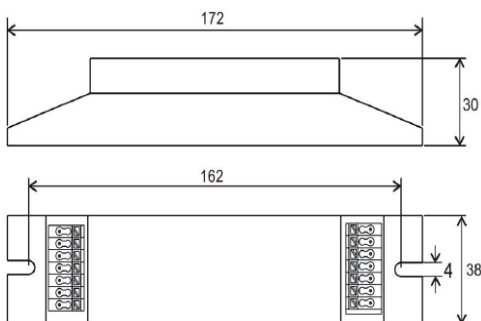


DIAGRAMA DE CONEXIÓN

